



Quality of life since 1825

Izlietnes skapītis, Graphic – 45 cm

Izlietnes skapītis ar izlietni, smilškrāsas

Produkta īpašības

- Ar pilnas virsmas porcelāna izlietni
- Nolaižams slēptais nodalījums mazu priekšmetu uzglabāšanai
- Vieta elektrības kontaktligzdas uzstādīšanai

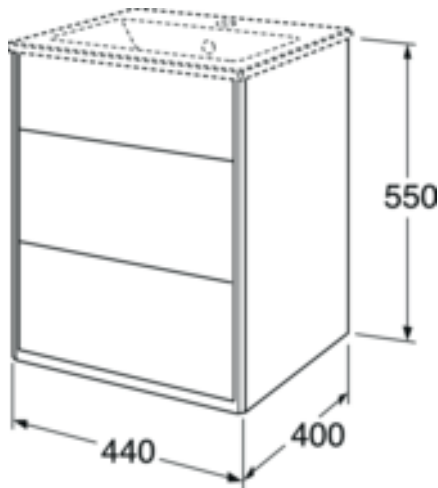
Article number

Art.nr.
GB71GCVU45BBWB

EAN
7391530084251

Montāža un kopšana

Enerģijas marķējums un sertifikāti



Denno produkt är anpassad till
Branschregler Söker Vatteninstallation
2021:1. Leverantören garanterar
produktens funktion om branschreglerna
och monteringsanvisningarna följs.

Atsarginēs daļas



Graphic furnitur vanity unit yr 2016-
(Rev 4. 2024-12-02)

Nr.	Produkta	Art.nr.
1a	Augšējās durvis	GB8148000019
1b	Augšējās durvis	GB8148000020
1c	Augšējās durvis	GB8148000021
1d	Augšējās durvis	GB8148000022
1e	Augšējās durvis	GB8148000023
1f	Augšējās durvis	GB8148000024
1g	Augšējās durvis	GB8148000025
1h	Augšējās durvis	GB8148000026
1i	Augšējās durvis	GB8148000027
1j	Augšējās durvis	GB8148000028
1k	Augšējās durvis	GB8148000029
1l	Augšējās durvis	GB8148000030
1m	Augšējās durvis	GB8148000123
1n	Augšējās durvis	GB8148000124
1o	Augšējās durvis	GB8148000125
1p	Augšējās durvis	GB8148000126
1r	Augšējais atloks, Graphic tualetes skapītis, 45, smilškrāsas	GB8148000221
1s	Augšējais atloks, Graphic tualetes skapītis, 60, smilškrāsas	GB8148000222
1t	Augšējais atloks, Graphic tualetes skapītis, 80, smilškrāsas	GB8148000223
1u	Augšējais atloks, Graphic tualetes skapītis, 100, smilškrāsas	GB8148000224
2a	Priekšējās durvis	GB8148000031
2b	Priekšējās durvis	GB8148000032
2c	Priekšējās durvis	GB8148000033
2d	Priekšējās durvis	GB8148000034
2e	Priekšējās durvis	GB8148000035
2f	Priekšējās durvis	GB8148000036
2g	Priekšējās durvis	GB8148000037
2h	Priekšējās durvis	GB8148000038
2i	Priekšējās durvis	GB8148000039
2j	Priekšējās durvis	GB8148000040
2k	Priekšējās durvis	GB8148000041
2l	Priekšējās durvis	GB8148000042
2m	Priekšējās durvis	GB8148000127
2n	Priekšējās durvis	GB8148000128
2o	Priekšējās durvis	GB8148000129
2p	Priekšējās durvis	GB8148000130
2q	Graphic apakšējās atvilktnes priekšdaļa, zaļa, Hettich	GB8148000220
2r	Graphic augšējās atvilktnes priekšdaļa, balta, Hettich	GB8148000215
2s	Graphic augšējās atvilktnes priekšdaļa, pelēka, Hettich	GB8148000216
2t	Graphic augšējās atvilktnes priekšdaļa, zaļa, Hettich	GB8148000217
2u	Graphic apakšējās atvilktnes priekšdaļa, balta, Hettich	GB8148000218
2v	Graphic apakšējās atvilktnes priekšdaļa, pelēka, Hettich	GB8148000219
2w	Atvilktnes priekšdaļa, Graphic tualetes skapītis, 45, smilškrāsas	GB8148000225
2x	Atvilktnes priekšdaļa, Graphic tualetes skapītis, 60, smilškrāsas	GB8148000226
2y	Atvilktnes priekšdaļa, Graphic tualetes skapītis, 80, smilškrāsas	GB8148000227

2z	Atvilktnes priekšdaļa, Graphic tualetes skapītis, 100, smilškrāsas	GB8148000228
3	Eņģes	GB8148000012
4	2. rezerves daļu komplekts	GB8148000006
5	Amortizators, atbīdīšanai	GB8148000011
6	Izlietnes ūdens traps ar pop-up mehānismu	GB8148000001
7	Magnētiskā josla	GB8148000013
8a	Krāsa, Artic un Graphic, balta NCS-S-0500	GB8148000003
8b	Krāsa, Graphic, pelēka NCS-S-4502-Y	GB8148000004
8c	Krāsa, Graphic, zaļa NCS 7010-G50Y	GB8148000136
9a	Iekšējā atvilktne, Graphic	GB8148000099
9b	Iekšējā atvilktne, Graphic	GB8148000100
9c	Iekšējā atvilktne, Graphic	GB8148000101
9d	Iekšējā atvilktne, Graphic	GB8148000102
10	Graphic atvilktnes sliede, Hettich	GB8148000214
10b	Graphic atvilktnes sliede, Hettich	GB8148000214