



Livskvalitet sedan 1825

Bidéblandare Atlantic

Med bottenventil och lyftstång

Produktegenskaper

ECO-STOP SNABBMONTERING SMART INSIDE



- Alla komponenter i livsmedelsgodkända material
- Kullead strålsamlare styr vattenriktningen
- Greppvänlig spak med tydlig färgmarkering för varm- och kallvatten
-

Artikelnummer

RSK-nr.
8262001

Art-nr.
GB41215072

EAN
7391530084862

Förpackningsinformation

Längd: 225 mm | Bredd: 205 mm | Höjd: 70 mm

Vikt: 1.2 kg

Antal i förpackning: 1 st

Montering & Skötsel

Före installation måste ledningarna vara renspolade fram till blandaren. Blandaren ansluts med kallvattenledningen till höger och varmvattenledningen till vänster. Vattentryck: max 1000 kPa, min 50 kPa. Varmvattentemperatur max: 70°C, min 45°C. Vi ansvarar ej för fel som uppstått på grund av felaktig montering.

Energimärkning och certifieringar



CERTIFIERING
KONTROLL

RI
SE

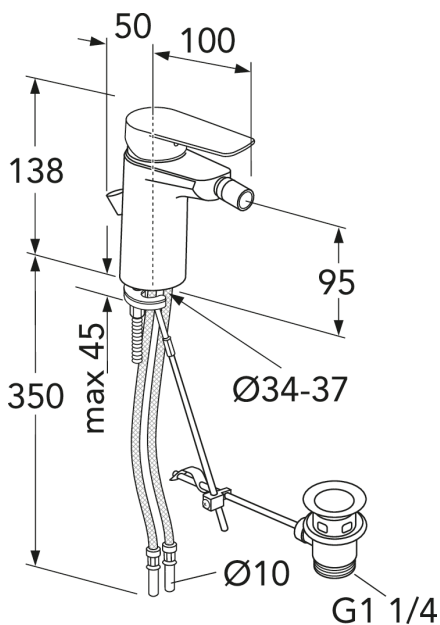


Denna produkt är anpassad till
Branschregler SÄKER Vatteninstallation
2021. Leverantören garanterar
produktens funktion om branschreglerna
och monteringsanvisningarna följs.



Teknisk information

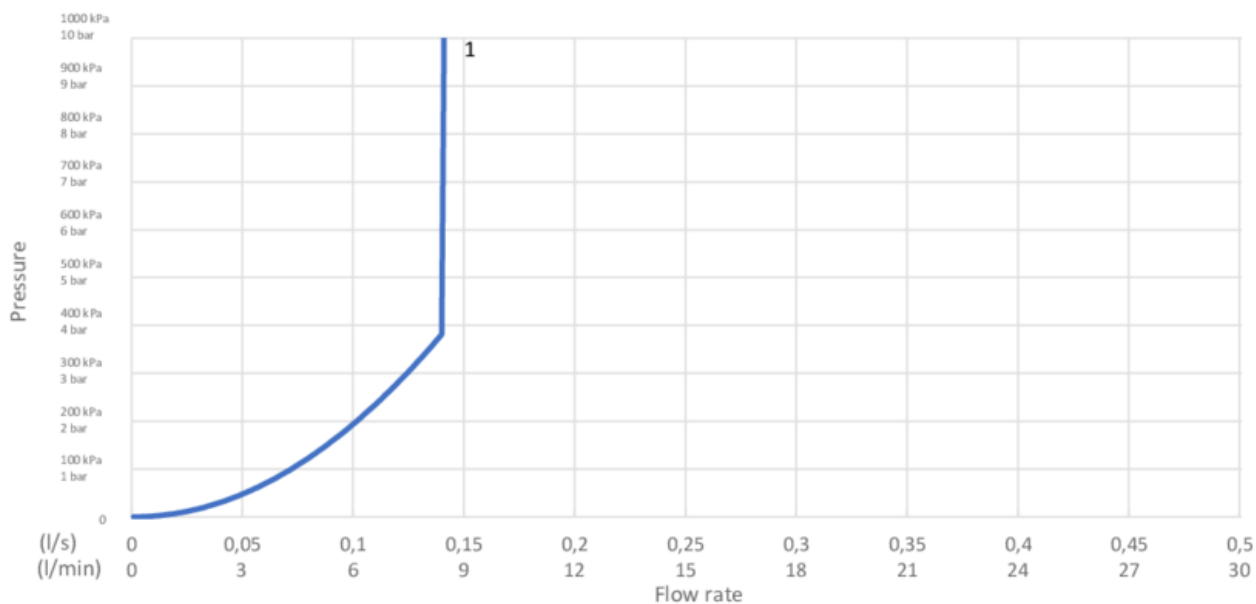
- Max. tap capacity (at 300 kPa): 0,123 l/s
- Pressure loss with flow (0,1 l/s) 197 kPa
- Anslutningsdimension: 10mm



GUSTAVSBERG/

FLOW CHART/

Bidet mixer New Nautic



1. Max flow

1. Max flow

- Flowrate at 300 kPa:	0,123 l/s
- Pressure at flow 0,1 l/s:	197 kPa
- Pressure at flow 0,2 l/s:	N/A
- Pressure at flow 0,33 l/s:	N/A

Rev, 1, 2021-02-08 Gustavsberg Labb

Villeroy & Boch Gustavsberg AB / Box 400, 134 29 Gustavsberg / Phone +46 (0)8-570 391 00 / www.gustavsberg.com / info@gustavsberg.com