



Livskvalitet siden 1825

Bidé-kran, Atlantic

Med avløpsventil og hevert

Produktets funksjoner

ECO-STOP



HURTIG-MONTERING



SMART INSIDE



- Alle komponenter fremstilt i næringsmiddelgodkjente materialer
- Strålesamler med kuleledd styrer vannstrålen
- Spak med godt grep, med tydelig fargemerking for varmt og kaldt

Artikkelnummer

Art.nr.
GB41215072

EAN
7391530084862

Informasjon om pakking

Lengde: 225 mm | Bredde: 205 mm | Høyde: 70 mm

Vekt: 1.2 kg

Antall i pakken: 1 st

Montering og vedlikehold

Energimerking og sertifiseringer



CERTIFIERING
KONTROLL

RI
SE

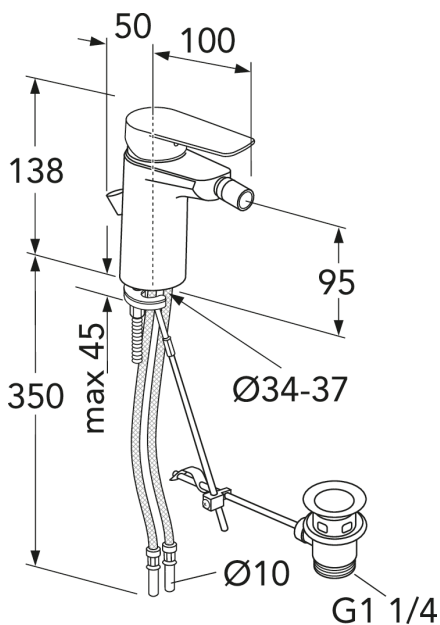


Denna produkt är anpassad till
Branschregler Saker Vatteninstallation
2021:1. Leverantören garanterar
produktens funktion om branschreglerna
och monteringsanvisningarna följs.



Teknisk informasjon

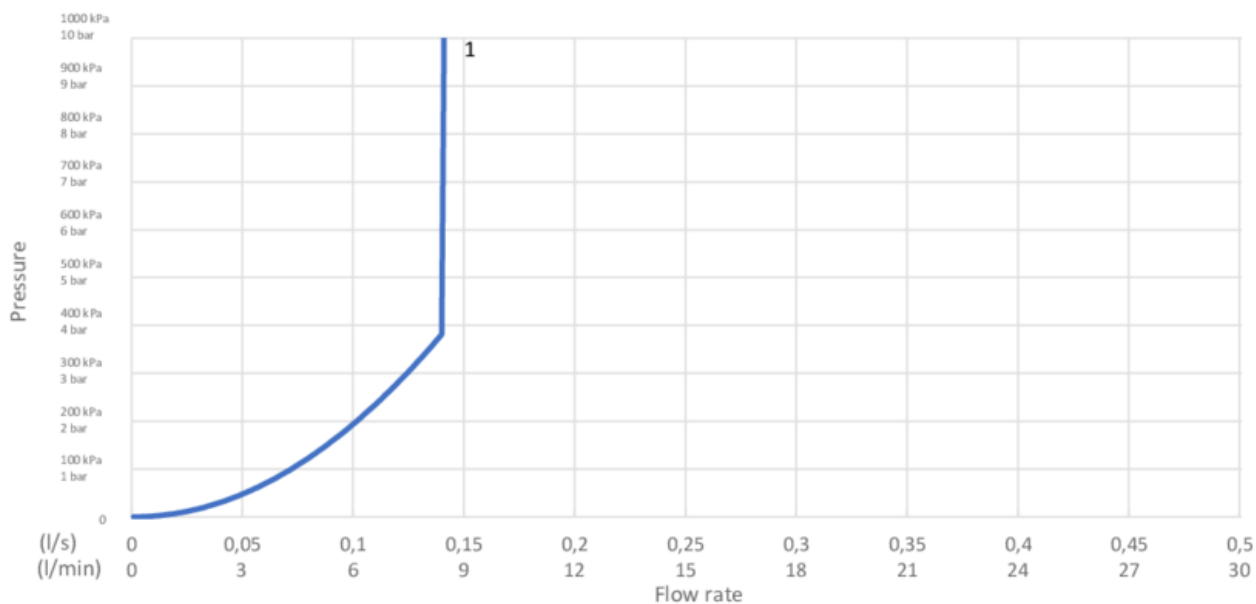
- Max. tap capacity (at 300 kPa): 0,123 l/s
- Pressure loss with flow (0,1 l/s) 197 kPa
- Tilkoblingsdimensjon: 10mm



GUSTAVSBERG/

FLOW CHART/

Bidet mixer New Nautic



1. Max flow

1. Max flow

- Flowrate at 300 kPa:	0,123 l/s
- Pressure at flow 0,1 l/s:	197 kPa
- Pressure at flow 0,2 l/s:	N/A
- Pressure at flow 0,33 l/s:	N/A

Rev, 1, 2021-02-08 Gustavsberg Labb

Villeroy & Boch Gustavsberg AB / Box 400, 134 29 Gustavsberg / Phone +46 (0)8-570 391 00 / www.gustavsberg.com / info@gustavsberg.com