



Quality of life since 1825

Køkkenarmatur Atlantic - høj tud

Mat sort. Med afspærring til opvasker

Produktegenskaber

ECO-FLOW



ECO-STOP



COLD-START



SMART INSIDE



HURTIG
MONTERING



- Drejelig udløbstud 110° (spærre til 0° og 60° medfølger)
- Greb med tydelig farvemærkning til varmt og koldt
- Soft move, teknologi til let og præcis håndtering

Artikel nummer

Art-nr.
GB4120509853

EAN
7391530084893

Emballage

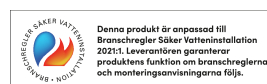
Længde: 440 mm | Bredde: 275 mm | Højde: 75 mm

Vægt: 1.8 kg

Antal i emballage: 1 st

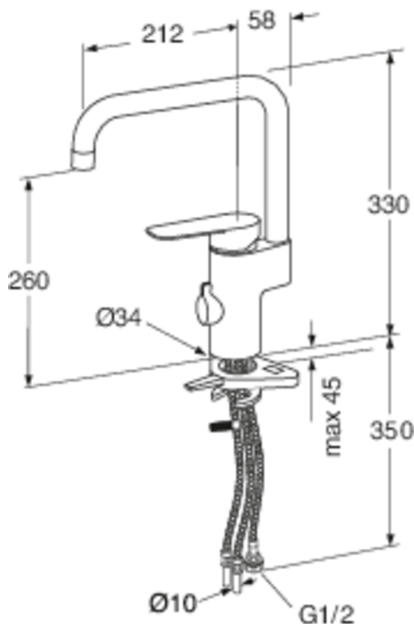
Montering & Rengøring

Energimærkning og certificeringer

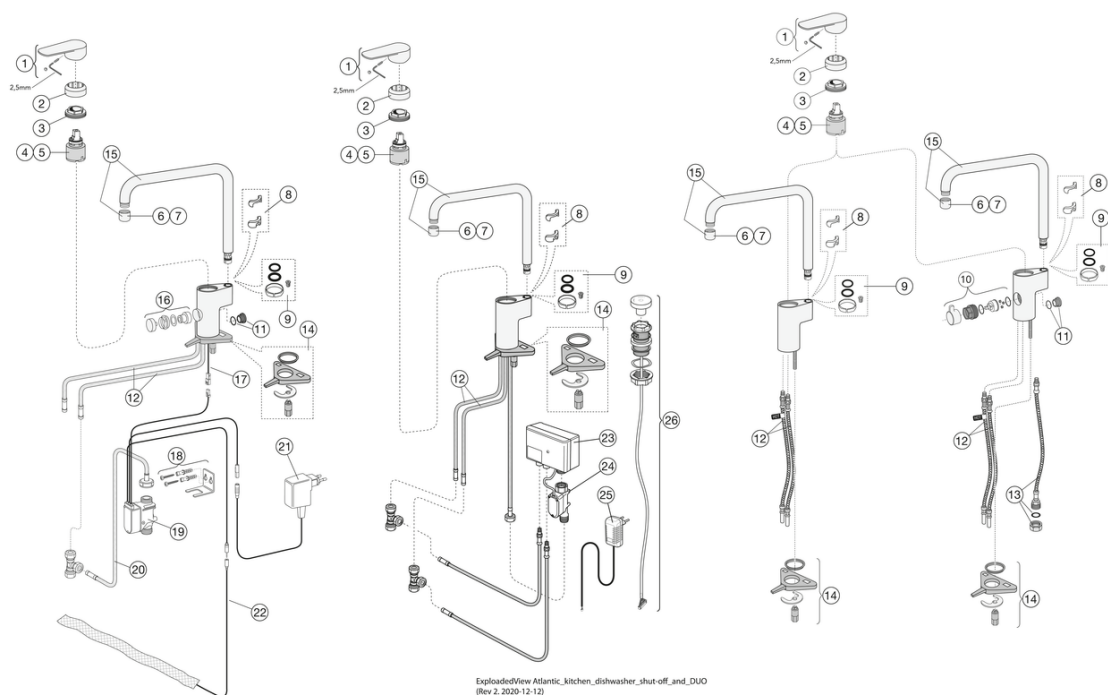


Teknisk information

- Max. tap capacity (at 300 kPa): 0,136 l/s
- Pressure loss with flow (0,2 l/s) 652 kPa
- CO₂-aftryk: 8,69 kg
- Tilslutningsdimension: 10mm



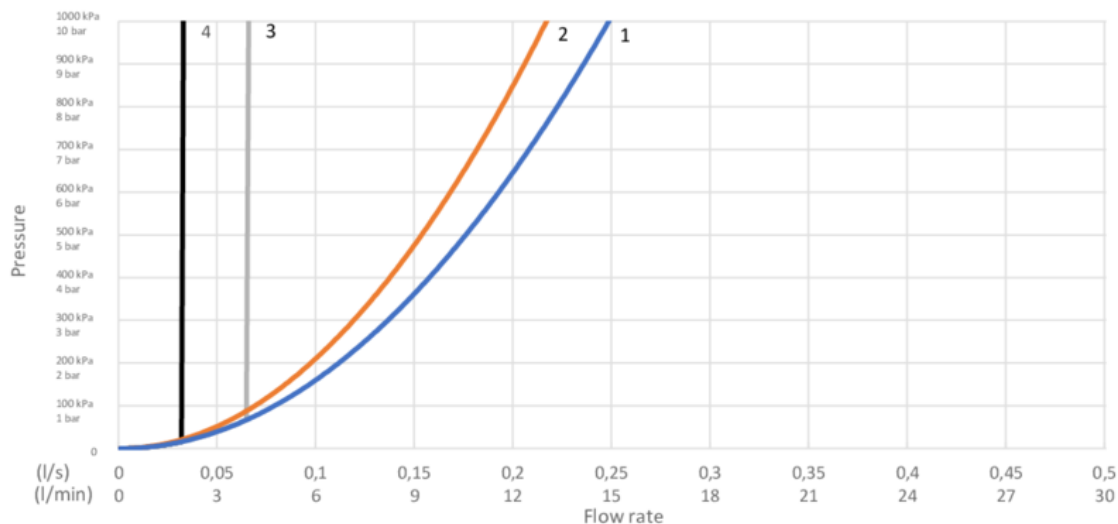
Reserve dele



Nr.	Produkt	Art-nr.
1	Et-grebshåndtag Atlantic	GB41639541 01
2	Dækkappe	GB41639523 01
3	Møtrik - keramisk pakke	GB41639522 01
4	Keramisk pakke 35 mm Smart + standard	GB41637393
5	Keramisk pakke 35mm Smart+ energieffektiv	GB41639567 01
6	Perlator	GB41630129 01
7	Perlator	GB41639610 01
8	Slagbegrænsersæt	GB41638450
9	Sæt med O-ringe	GB41637010 01
10	Opvaskemaskinelukning	GB41639547 01
11	Stik til tilslutning af bordopvaskemaskine	GB41639525 01
12	SoftPex-slange	GB41638721 02
13	SoftPex-slange 440mm	GB41638701 01
14	Monteringssæt - køkkenarmatur	GB41639573 01
15	Udløbstud Atlantic	GB41639540 01
16	Regulator til elektr. opvaskemask.lukn.	GB41639707 01
17	Kabel til elektr. opvaskemask.lukn.	GB41639678 01
18	Konsol til elektr. opvaskemaskin.lukn	GB41639681 01
21	Netadapter 220V til elektr. opvaskemask.lukn.	GB41639683 01
22	EKSTRA SENSOR	FG0901201
24	Svømmerventil til Duo	GB41639690 01
25	Netadapter 220V til Duo	GB41639688 01
26	Regulator til Duo	GB41639685 01

GUSTAVSBERG/

FLOW CHART/ Kitchen mixer Atlantic



-  1. Max flow
-  2. Dishwasher shut off valve
-  3. Optional aerator GB41638662 10
-  4. Optional aerator GB41638663 10

1. Max flow

- Flowrate at 300 kPa:	0,136 l/s
- Pressure at flow 0,1 l/s:	163 kPa
- Pressure at flow 0,2 l/s:	652 kPa
- Pressure at flow 0,33 l/s:	N/A

Rev, 1, 2020-10-29 Gustavsberg Labb

Villeroy & Boch Gustavsberg AB / Box 400, 134 29 Gustavsberg / Phone +46 (0)8-570 391 00 / www.gustavsberg.com / info@gustavsberg.com