



Quality of life since 1825

# „Atlantic“ praustuvo maišytuvai

Juodas matinis

## Produkto savybės

ECO-STOP



GREITAS  
SURINKIMAS



SMART INSIDE



- Rankena su aiškiu karšto ir šalto vandens ženkliniu
- Švelniai juda, tolygaus ir tikslaus valdymo technologija
- Reguliuojama didžiausia temperatūra geresnei apsaugai nuo nusiplikymo

## Prekės numeris

Art.nr.  
GB4121504753

EAN  
7391530084879

## Informācija par iepakojumu

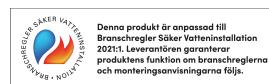
Ilgis: 225 mm | Plotis: 205 mm | Aukštis: 70 mm

Svars: 1.31 kg

Numurs iepakojumā: 1 pc

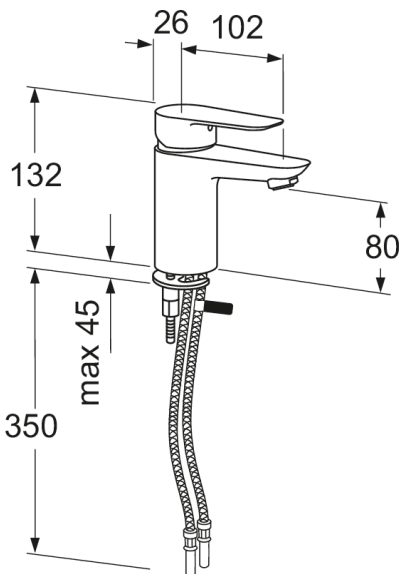
## Surinkimas ir priežiūra

## Energijos klasės etiketė ir sertifikatai

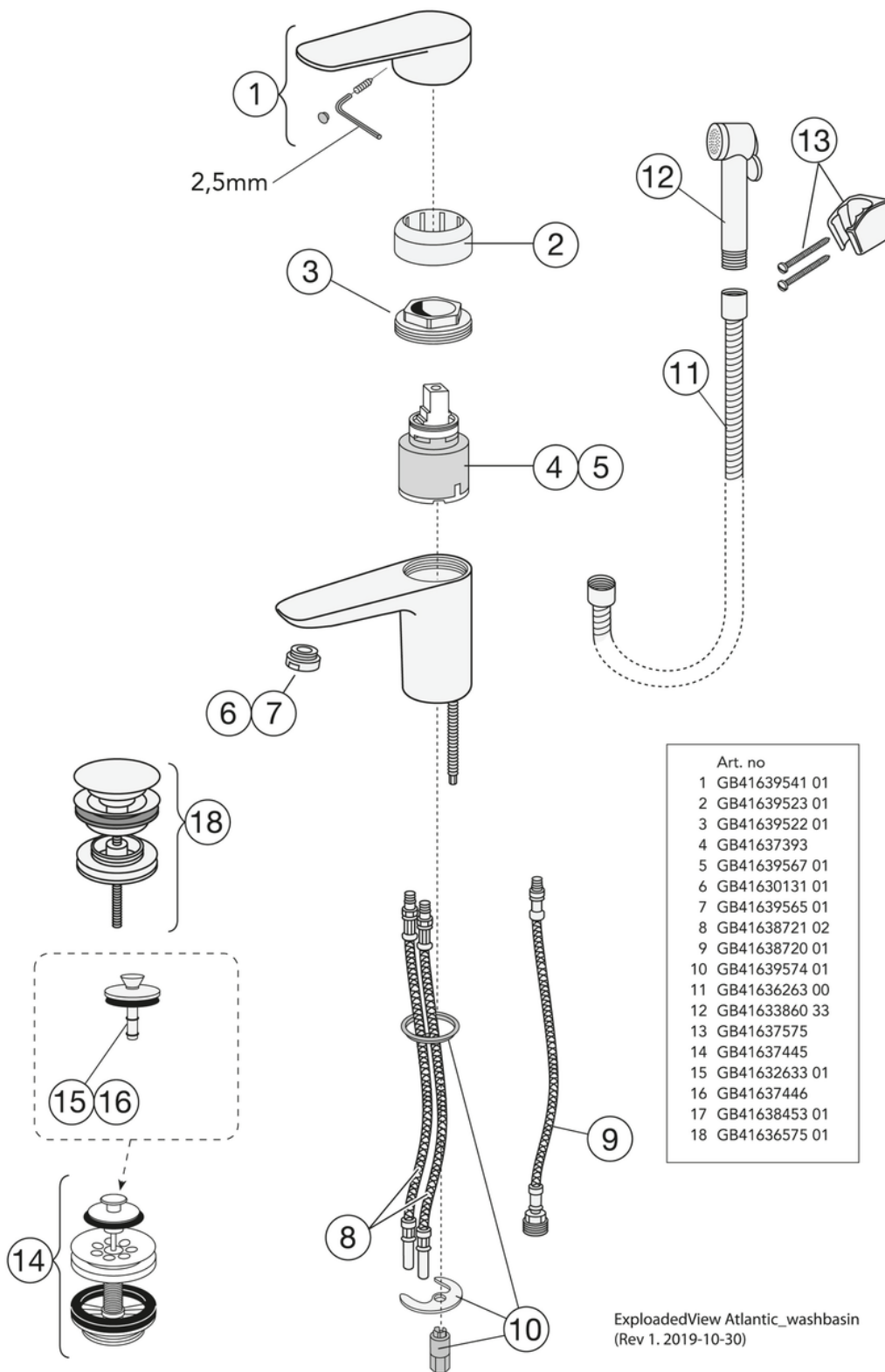


## Tehniskā informācija

- Max. tap capacity (at 300 kPa): 0,136 l/s
- Pressure loss with flow (0,1 l/s) 163 kPa
- Standartinės jungties matmuo: 10mm



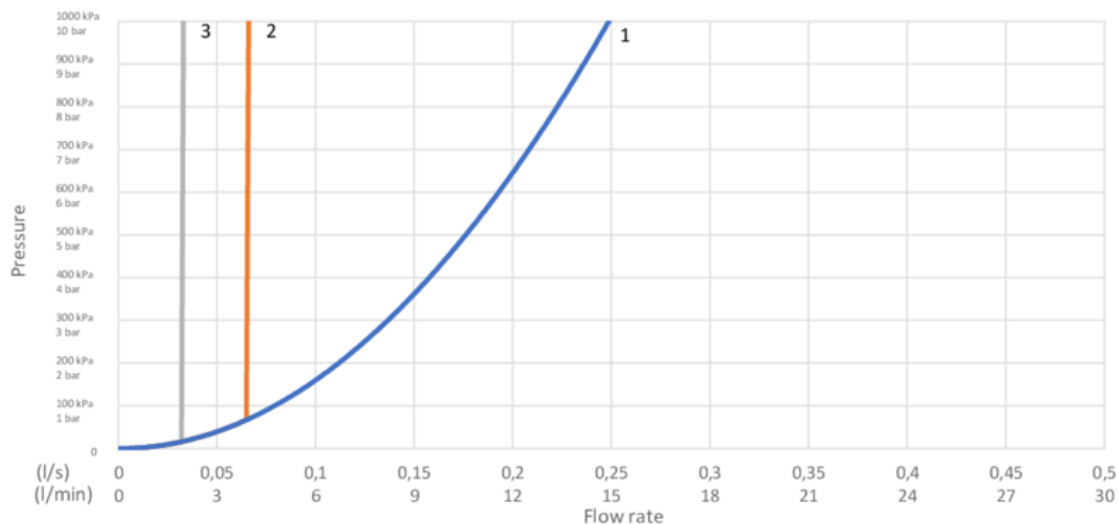
# Rezerves daļas



Nr.	Produkto	Art.nr.
1	Rankenėlė, „Atlantic“	GB41639541 01
2	Uždengimas	GB41639523 01
3	Veržlė keraminiam kasetės komplektui	GB41639522 01
4	Keraminės kasetės komplektas 35 mm „Smart+“ standartinė	GB41637393
5	Keraminės kasetės komplektas 35 mm „Smart+“ taupantis energiją	GB41639567 01
6	Aeratorius	GB41630131 01
7	Aeratorius	GB41639565 01
8	„SoftPex“ žarna	GB41638721 02
9	„Softpex“ žarna 300 mm	GB41638720 01
10	Montavimo komplektas	GB41639574 01
11	Dušo žarnelė, „Biflex“	GB41636263 00
12	Rankinis dušelis	GB41633860 33
13	Rankinio dušelio laikiklis	GB41637575
14	Įleidimo vožtuvas	GB41637445
18	Sifono dangtelis "Push-down"	GB41636575 01

# GUSTAVSBERG/

## FLOW CHART/ Washbasin mixer Atlantic



- 1. Max flow
- 2. Optional aerator GB41638662 10
- 3. Optional aerator GB41638663 10

### 1. Max flow

- Flowrate at 300 kPa:	0,136 l/s
- Pressure at flow 0,1 l/s:	163 kPa
- Pressure at flow 0,2 l/s:	652 kPa
- Pressure at flow 0,33 l/s:	N/A

Rev, 1, 2020-10-29 Gustavsberg Labb

Villeroy & Boch Gustavsberg AB / Box 400, 134 29 Gustavsberg / Phone +46 (0)8-570 391 00 / [www.gustavsberg.com](http://www.gustavsberg.com) / [info@gustavsberg.com](mailto:info@gustavsberg.com)