



Quality of life since 1825

Uusi Nautic Care - keittiöhana - matala juoksuputki

Lyijytön - varustettu pidennetyllä vivulla, 6l/m

Tuotteen ominaisuudet

ECO-FLOW



COLD-START



ECO-STOP



PIKA-ASENNUS



LYIJYTÖMÄT
HANAT



- Sisältää alle 0,1 % lyijyä
- Energialuokka A
- Varustettu pidennetyllä vivulla

Artikkelien numero

LVI-nr.
6270910

Art.nr.
GB41206055064L

EAN
7391530085340

Pakkaustiedot

Pituus: 290 mm | Leveys: 290 mm | Korkeus: 75 mm

Paino: 2.48 kg

Pakkauksen numero: 1 pc

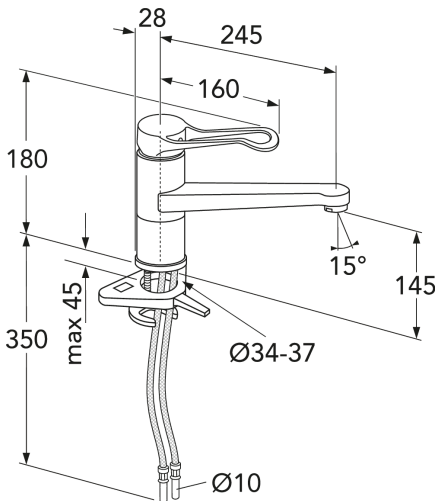
Kokoaminen & hoito

Ennen asennusta putket tulee huuhdella puhtaiksi hanaan asti. Hana liitetään kylmävesiputkeen oikealta ja lämminvesiputkeen vasemmalta. Vedenpaine: max 1000 kPa. Lämpimän veden lämpötila: max 80°C.

Energiamerkintä ja -sertifiointi



Denna produkt är anpassad till
Branschregler Säker Vatteninstallation
2021:1. Leverantören garanterar
produktens funktion om branschreglerna
och monteringsanvisningarna följs.



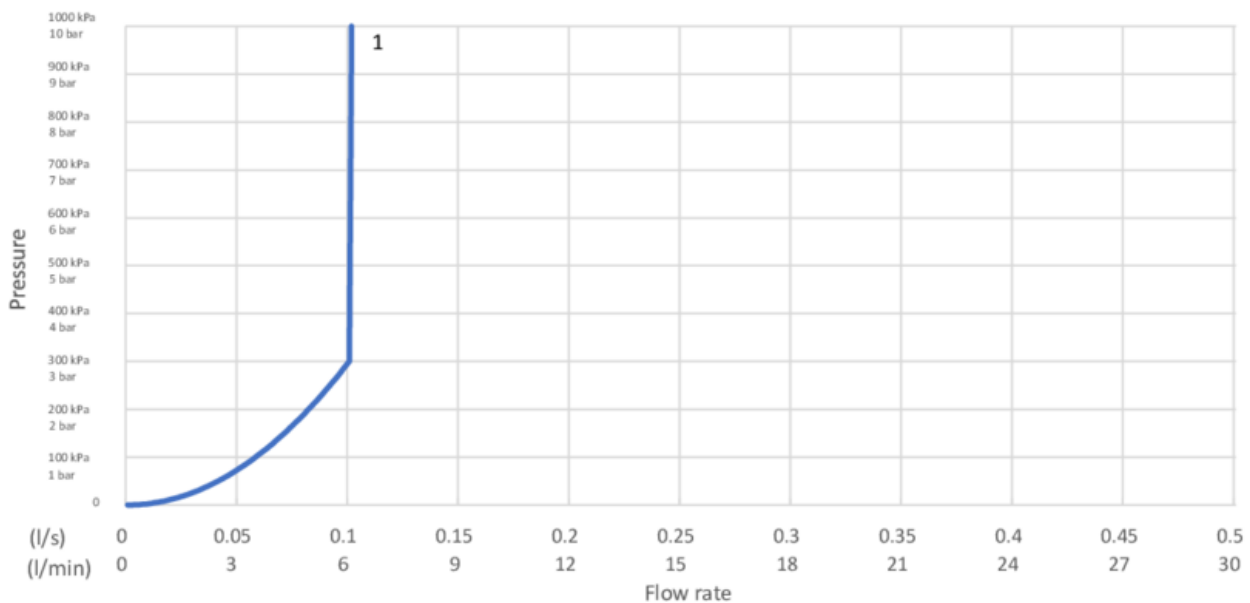
Tekniset tiedot

- Max. tap capacity (at 300 kPa): 0,1l/s
- Pressure loss with flow (0,1l/s) 300 kPa
- Liitäntäkoko: 10mm

GUSTAVSBERG/

FLOW CHART/

Kök 6 l/min



GB412060550L
GB41206055064L
GB412060560L
GB41206056064L
GB41206056RL
GB412060950L
GB41206095064L
GB412060960L
GB41206096064L
GB412060966L

- Flowrate at 300 kPa:	0,1 l/s
- Pressure at flow 0,1 l/s:	300 kPa
- Pressure at flow 0,2 l/s:	N/A
- Pressure at flow 0,33 l/s:	N/A

Rev, 1, 2023-10-25 Gustavsberg Labb

Villeroy & Boch Gustavsberg AB / Box 400, 134 29 Gustavsberg / Phone +46 (0)8-570 391 00 / www.gustavsberg.com / info@gustavsberg.com