



Quality of life since 1825

Uusi Nautic -keittiöhana - matala juoksuputki

Lyijytön, energialuokka A, 6l/m

Tuotteen ominaisuudet

ECO-FLOW

COLD-START

ECO-STOP

PIKA-ASENNUS

LYIJYTÖMÄT
HANAT



- Sisältää alle 0,1 % lyijyä
- Energialuokka A
- Cold-start, hanasta tulee vain kylmää vettä, kun vipu on asetettu suoraan eteenpäin

Artikkelien numero

LVI-nr.
6270906

Art.nr.
GB412060550L

EAN
7391530085333

Pakkaustiedot

Pituus: 290 mm | Leveys: 290 mm | Korkeus: 75 mm

Paino: 2.48 kg

Pakkauksen numero: 1 pc

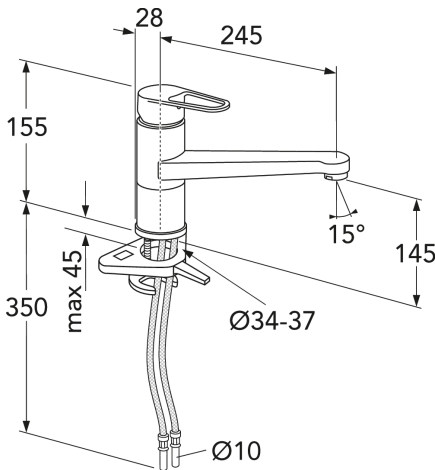
Kokoaminen & hoito

Ennen asennusta putket tulee huuhdella puhtaiksi hanaan asti. Hana liitetään kylmävesiputkeen oikealta ja lämminvesiputkeen vasemmalta. Vedenpaine: max 1000 kPa. Lämpimän veden lämpötila: max 80°C.

Energiamerkintä ja -sertifiointi

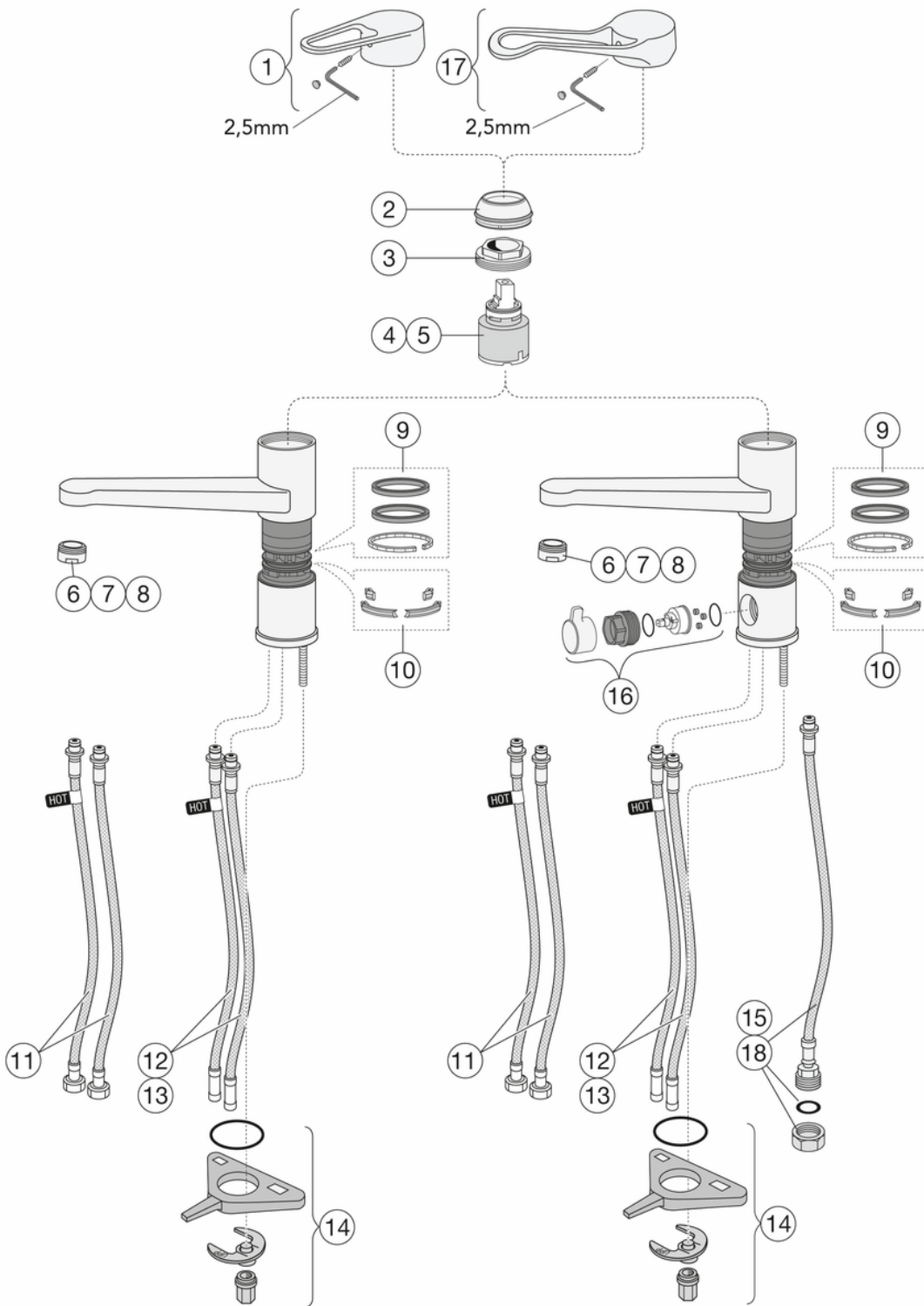


Denna produkt är anpassad till Branschregler Säker Vatteninstallation 2021:1. Leverantören garanterar produktens funktion om branschreglerna och monteringsanvisningarna följs.



Tekniset tiedot

- Max. tap capacity (at 300 kPa): 0,1l/s
- Pressure loss with flow (0,1l/s) 300 kPa
- Liitäntäkoko: 10mm



ExplodedView Nautic 2_kitchen_Low_swirling
(Rev 2. 2022-04-11)

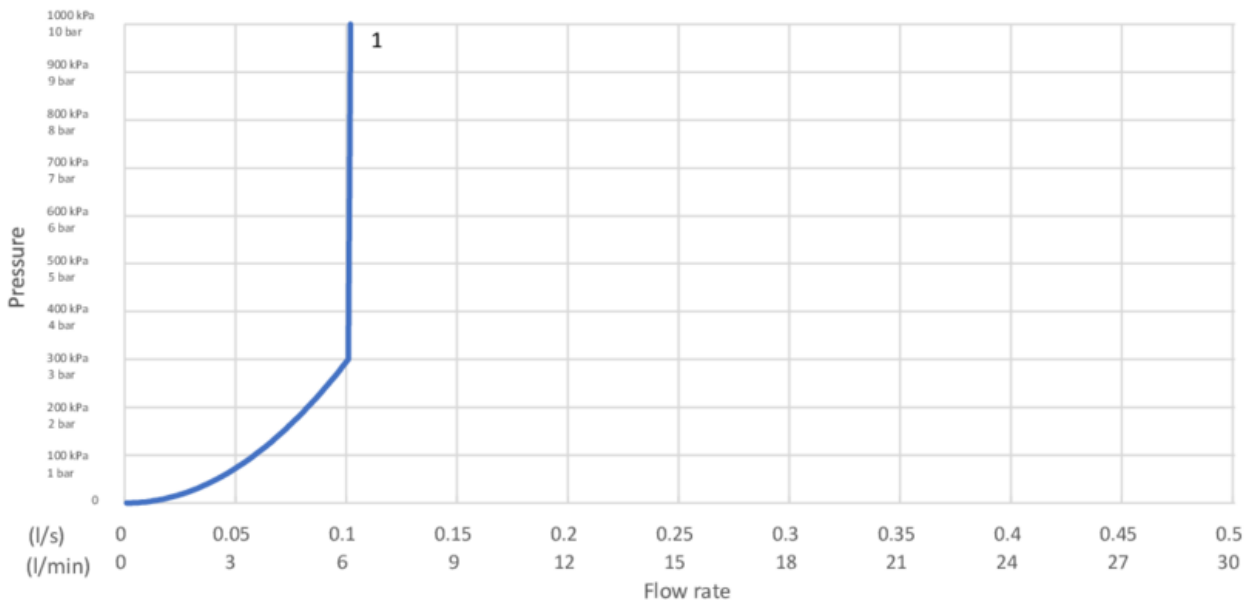
Nr.	Tuote	LVI-nr.	Art.nr.
1	Asennussarja		GB41650252 01
2	Suojaholkki		GB41650253 01
3	Mutteri		GB41639591 01
4	Keramiikkapakkaus	6470291	GB41637393
6	Poresuutin M24x1		GB41639200 01
7	Poresuutin M24x1		GB41639757 01
8	Poresuutin M24x1		GB41639972 01
9	X-rengas, laakerirengassarja		GB41639970 01
10	Kääntyvä rajoitinsarja		GB41639589 01
11	SoftPex-letku		GB41639279 02
12	SoftPex-letku	6470066	GB41638721 02
13	SPX-letku 440 mm		GB4165030601
14	Asennussarja keittiöön		GB41639939 01
15	SoftPex-letku		GB41638701 01
16	Astianpesukoneen sulkuventtiili	6470084	GB41639547 01
17	Nautic-vipu, Care		GB41639801 01
18	SPX-letku-460 mm		GB4165011801

GUSTAVSBERG/

FLOW CHART/

Kök 6 l/min

GUSTAVSBERG /
SMARTER BATHROOMS



GB412060550L
GB41206055064L
GB412060560L
GB41206056064L
GB41206056RL
GB412060950L
GB41206095064L
GB412060960L
GB41206096064L
GB412060966L

- Flowrate at 300 kPa:	0,1 l/s
- Pressure at flow 0,1 l/s:	300 kPa
- Pressure at flow 0,2 l/s:	N/A
- Pressure at flow 0,33 l/s:	N/A

Rev, 1, 2023-10-25 Gustavsberg Labb

Villeroy & Boch Gustavsberg AB / Box 400, 134 29 Gustavsberg / Phone +46 (0)8-570 391 00 / www.gustavsberg.com / info@gustavsberg.com