



Livskvalitet sedan 1825

Köksblandare Nya Nautic Care - låg pip

Blyfri, energiklass A, förlängd spak, DM-
avstängning

Produktegenskaper

ECO-FLOW



COLD-START



ECO-STOP



SNABBMONTERING



BLYFRITT



- Innehåller mindre än 0,1% bly
- Energiklass A, sparar vatten och energi
- Funktionsanpassad spak i kontrasterande färg

Artikelnummer

RSK-nr.
8062006

Art-nr.
GB41206095064L

EAN
7391530085395

Förpackningsinformation

Längd: 290 mm | Bredd: 290 mm | Höjd: 75 mm

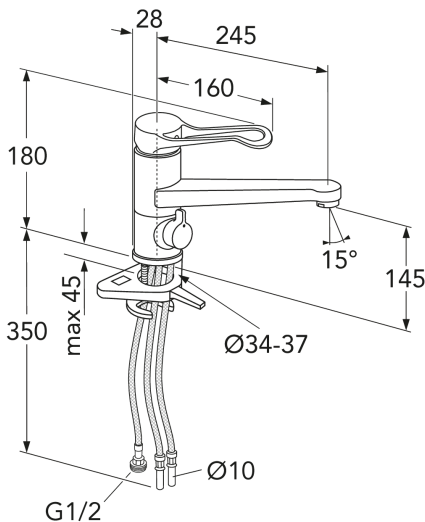
Vikt: 2.98 kg

Antal i förpackning: 1 st

Montering & Skötsel

Före installation måste ledningarna vara renspolade fram till blandaren. Blandaren ansluts med kallvattenledningen till höger och varmvattenledningen till vänster. Vattentryck: max 1000 kPa, min 50 kPa. Varmvattentemperatur max: 70°C, min 45°C. Vi ansvarar ej för fel som uppstått på grund av felaktig montering.

Energimärkning och certifieringar



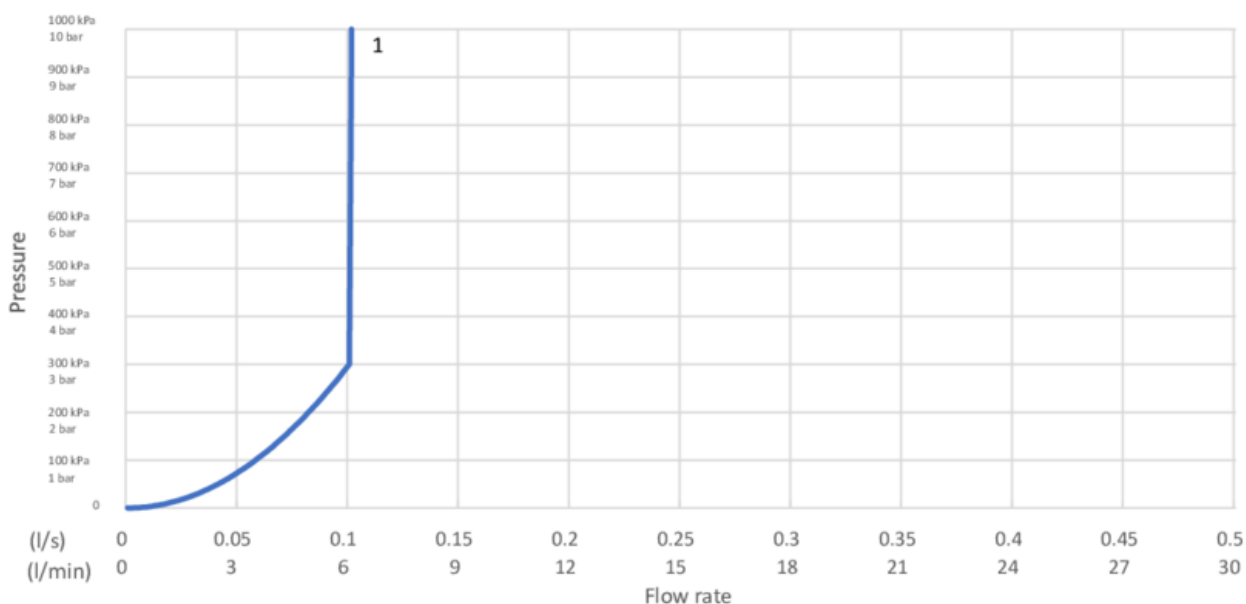
Teknisk information

- Max. tap capacity (at 300 kPa): 0,1l/s
- Pressure loss with flow (0,1l/s) 300 kPa
- Anslutningsdimension: 10mm

GUSTAVSBERG/

FLOW CHART/

Kök 6 l/min



GB412060550L
GB41206055064L
GB412060560L
GB41206056064L
GB41206056RL
GB412060950L
GB41206095064L
GB412060960L
GB41206096064L
GB412060966L

- Flowrate at 300 kPa:	0,1 l/s
- Pressure at flow 0,1 l/s:	300 kPa
- Pressure at flow 0,2 l/s:	N/A
- Pressure at flow 0,33 l/s:	N/A

Rev, 1, 2023-10-25 Gustavsberg Labb

Villeroy & Boch Gustavsberg AB / Box 400, 134 29 Gustavsberg / Phone +46 (0)8-570 391 00 / www.gustavsberg.com / info@gustavsberg.com