



Quality of life since 1825

Køkkenarmatur Ny Nautic - lav tud

Blyfri, Energiklasse A, 6l/m

Produktegenskaber

ECO-FLOW



COLD-START



ECO-STOP



HURTIG
MONTERING



BLYFRI



- Indeholder mindre end 0,1% bly
- Energiklasse A
- Koldstart, kun koldt vand, når grebet står i fremadrettet position

Artikel nummer

Art-nr.
GB412060950L

EAN
7391530085388

Emballage

Længde: 290 mm | Bredde: 290 mm | Højde: 75 mm

Vægt: 2.98 kg

Antal i emballage: 1 st

Montering & Rengøring

Før installation skal ledningerne skylles rene frem til armaturet. Armaturet tilsluttes med koldtvandsledningen til højre og varmtvandsledningen til venstre. Vandtryk: maks. 1000 kPa. Varmtvandstemperatur: maks. 70°C, min 45°C. Vi fralægger os ethvert ansvar for fejl opstået pga. fejlmontering.

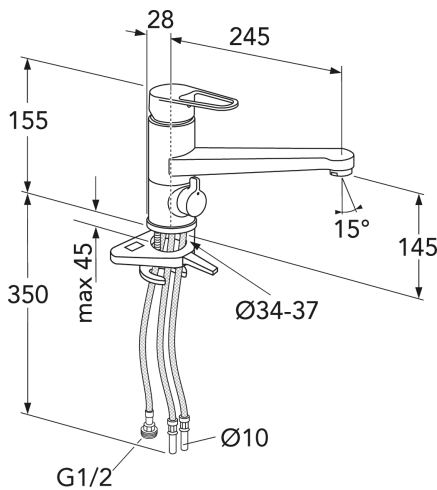
Energimærkning og certificeringer



CERTIFIERING
KONTROLL

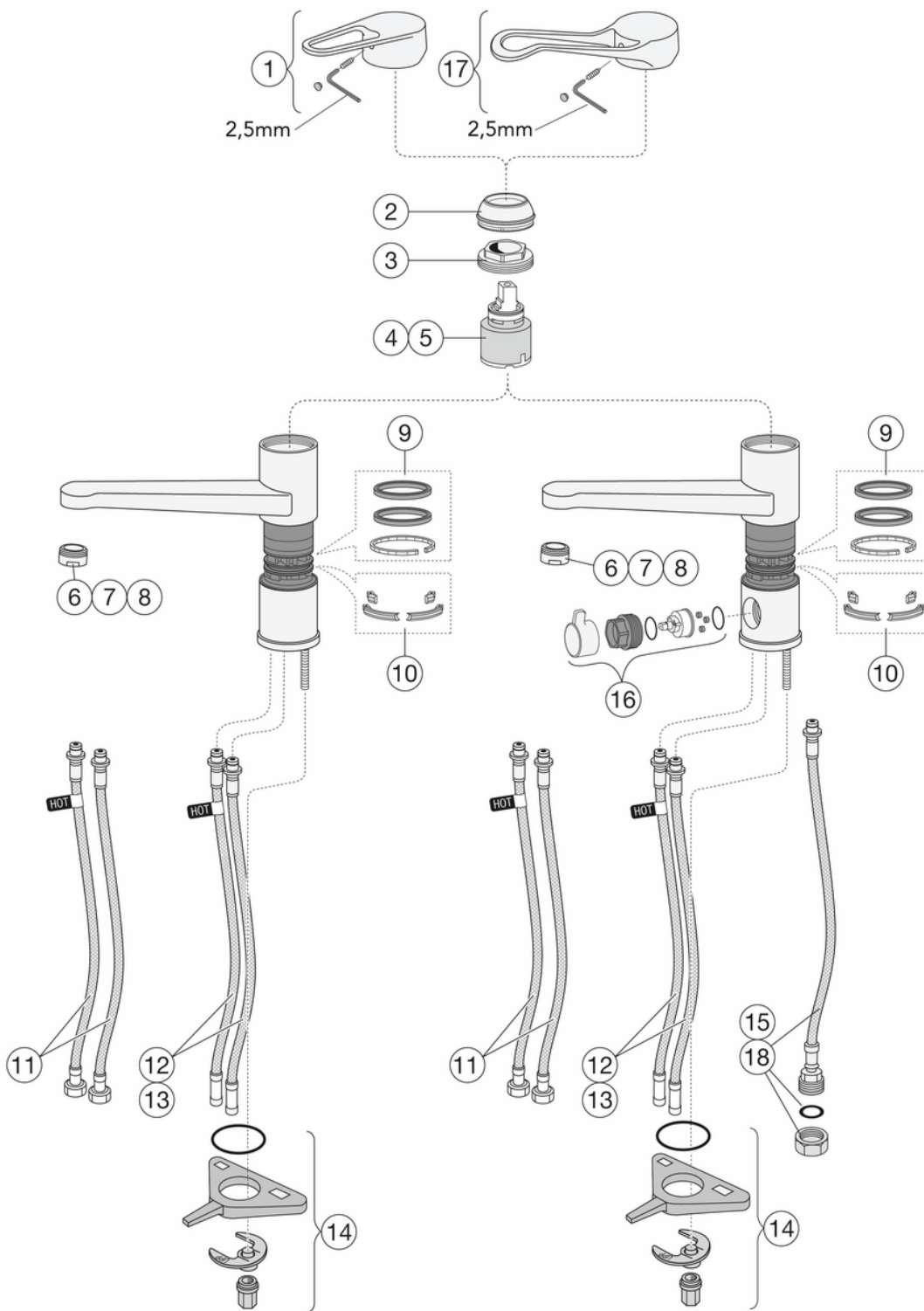


Denne produkt är anpassad till
Branschregler Säker Vatteninstallation
2021:1. Leverantören garanterar
produktens funktion om branschreglerna
och monteringsanvisningarna följs.



Teknisk information

- Max. tap capacity (at 300 kPa): 0,1l/s
- Pressure loss with flow (0,1l/s) 300 kPa
- Tilslutningsdimension: 10mm



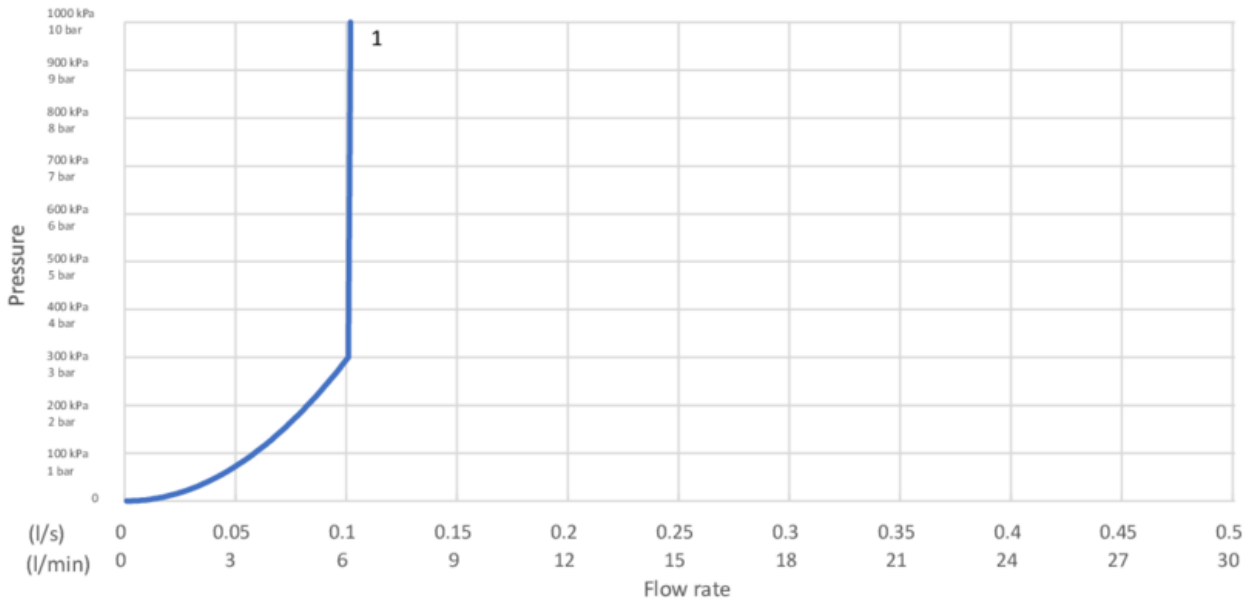
ExplodedView Nautic 2_kitchen_Low_swirling
(Rev 2. 2022-04-11)

Nr.	Produkt	Art-nr.
1	Monteringssæt	GB41650252 01
2	Dæk-sleeve	GB41650253 01
3	Møtrik	GB41639591 01
4	Keramikpakke	GB41637393
5	Keramisk patron	GB41639567 01
6	Strålesamler M24x1	GB41639200 01
7	Strålesamler M24x1	GB41639757 01
8	Strålesamler M24x1	GB41639972 01
9	X-ring, lejeringsæt	GB41639970 01
10	Drejeligt begrænsersæt	GB41639589 01
11	SoftPex-slange	GB41639279 02
12	SoftPex-slange	GB41638721 02
13	SPX-slange 440 mm	GB4165030601
14	Monteringssæt køkken	GB41639939 01
15	SoftPex-slange	GB41638701 01
16	Opvaskemaskine lukker	GB41639547 01
17	Nautic greb, Care	GB41639801 01
18	SPX-slange-460 mm	GB4165011801

GUSTAVSBERG/

FLOW CHART/

Kök 6 l/min



- GB412060550L
- GB41206055064L
- GB412060560L
- GB41206056064L
- GB41206056RL
- GB412060950L
- GB41206095064L
- GB412060960L
- GB41206096064L
- GB412060966L

- Flowrate at 300 kPa:	0,1 l/s
- Pressure at flow 0,1 l/s:	300 kPa
- Pressure at flow 0,2 l/s:	N/A
- Pressure at flow 0,33 l/s:	N/A

Rev, 1, 2023-10-25 Gustavsberg Labb

Villeroy & Boch Gustavsberg AB / Box 400, 134 29 Gustavsberg / Phone +46 (0)8-570 391 00 / www.gustavsberg.com / info@gustavsberg.com