



Quality of life since 1825

# Uusi Nautic -keittiöhana - korkea juoksuputki

Lyijytön, sisältää astianpesukoneen sulkuventtiilin,  
energialuokka A, 6l/m

## Tuotteen ominaisuudet

ECO-FLOW



COLD-START



ECO-STOP



PIKA-ASENNUS



LYIJYTTÖMÄT  
HANAT



- Sisältää alle 0,1 % lyijyä
- Energialuokka A
- Cold-start, hanasta tulee vain kylmää vettä, kun vipu on asetettu suoraan eteenpäin

## Artikkelien numero

LVI-nr.  
6270909

Art.nr.  
GB412060960L

EAN  
7391530085500

## Pakkaustiedot

Pituus: 440 mm | Leveys: 275 mm | Korkeus: 75 mm

Paino: 1.7 kg

Pakkauksen numero: 1 pc

## Kokoaminen & hoito

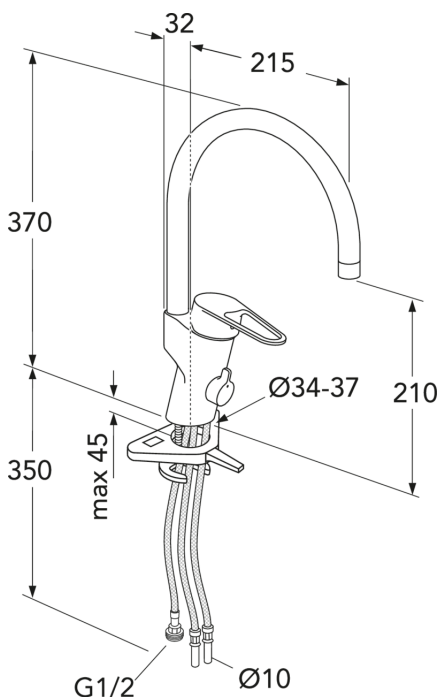
Ennen asennusta putket tulee huuhdella puhtaiksi hanaan asti. Hana liitetään kylmävesiputkeen oikealta ja lämminvesiputkeen vasemmalta. Vedenpaine: max 1000 kPa. Lämpimän veden lämpötila: max 80°C.

## Energiamerkintä ja -sertifiointi



## Tekniset tiedot

- Max. tap capacity (at 300 kPa): 0,1l/s
- Pressure loss with flow (0,1l/s) 300 kPa
- Tuotteen CO2e jalanjälki: 8,15 kg
- Liitäntäkoko: 10mm





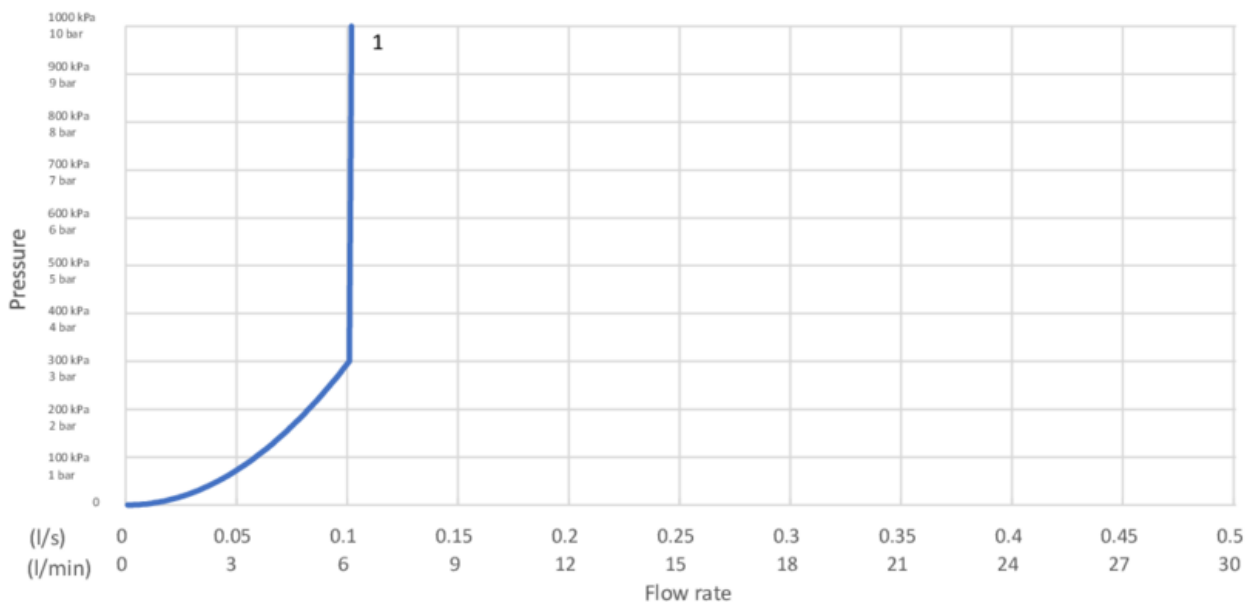
ExplodedView Nautic 2\_kitchen  
(Rev 1. 2021-01-20)

Nr.	Tuote	LVI-nr.	Art.nr.
1	Vipu Uusi Nautic		GB41639803 01
2		6470087	GB41639523 01
3		6470093	GB41639522 01
4	Keramiikkapakkaus	6470291	GB41637393
5	Keraaminen patruuna	6470092	GB41639567 01
6		6470900	GB41630129 01
7		6570323	GB41639610 01
8	Poresuutin		GB41639971 01
9		6470044	GB41638450
10		6470051	GB41637010 01
11	Astianpesukoneen sulkuventtiili	6470084	GB41639547 01
12	SoftPex-letku		GB41639279 02
13	SoftPex-letku	6470066	GB41638721 02
14		6470065	GB41638708 02
15	SoftPex-letku		GB41638701 01
16	Asennussarja		GB41639937 01
17		6577100	GB41637326 0
18	Nautic-vipu, Care		GB41639801 01
19		6570280	GB41638474 01
20		6470081	GB41639626 01
21		6470088	GB41639525 01

# GUSTAVSBERG/

## FLOW CHART/

Kök 6 l/min



GB412060550L  
GB41206055064L  
GB412060560L  
GB41206056064L  
GB41206056RL  
GB412060950L  
GB41206095064L  
GB412060960L  
GB41206096064L  
GB412060966L

- Flowrate at 300 kPa:	0,1 l/s
- Pressure at flow 0,1 l/s:	300 kPa
- Pressure at flow 0,2 l/s:	N/A
- Pressure at flow 0,33 l/s:	N/A

Rev, 1, 2023-10-25 Gustavsberg Labb

Villeroy & Boch Gustavsberg AB / Box 400, 134 29 Gustavsberg / Phone +46 (0)8-570 391 00 / [www.gustavsberg.com](http://www.gustavsberg.com) / [info@gustavsberg.com](mailto:info@gustavsberg.com)