



Quality of life since 1825

Virtuvinis maišytuvas „New Nautic“ aukštu snapu

Be švino, su indaplovės jungikliu, A energijos klasė, 6l/m

Produkto savybės



- Mažiau nei 0,1% švino
- A energijos klasė
- Šaltasis paleidimas; pakėlus rankeną į aukščiausią padėtį teka tik šaltas vanduo

Prekės numeris

Art.nr.
GB412060960L

EAN
7391530085500

Informācija par iepakojumu

Ilgis: 440 mm | Plotis: 275 mm | Aukštis: 75 mm

Svars: 1.7 kg

Numurs iepakojumā: 1 pc

Surinkimas ir priežiūra

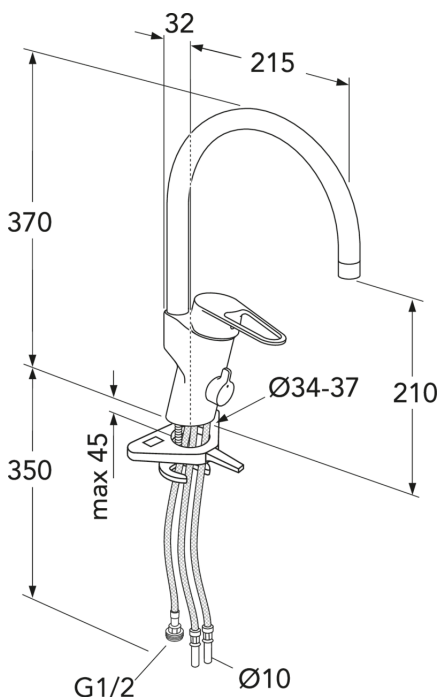
Enne paigaldamist tuleb torud kuni segistini puhtaks loputada. Segisti ūhendatakse paremalt külma- ja vasakult kuumaveetoruga. Veessurve: maksim. 1000 kPa. Kuuma vee temperatuur: maksim. 80°C.

Energijos klasės etiketė ir sertifikatai

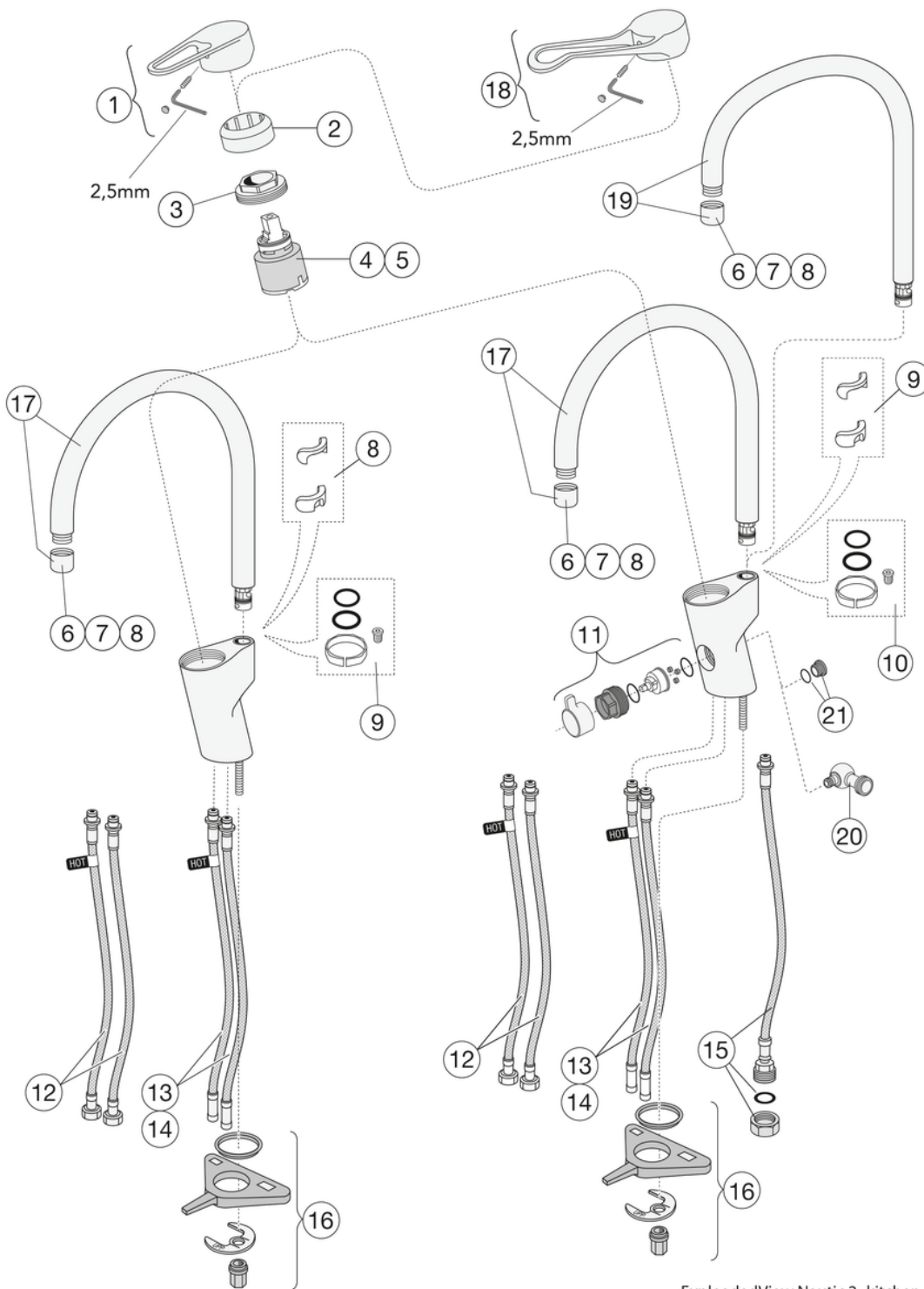


Tehniskā informācija

- Max. tap capacity (at 300 kPa): 0,1l/s
- Pressure loss with flow (0,1l/s) 300 kPa
- CO2e pēdsakas: 8.15 kg
- Standartinės jungties matmuo: 10mm



Rezerves daļas



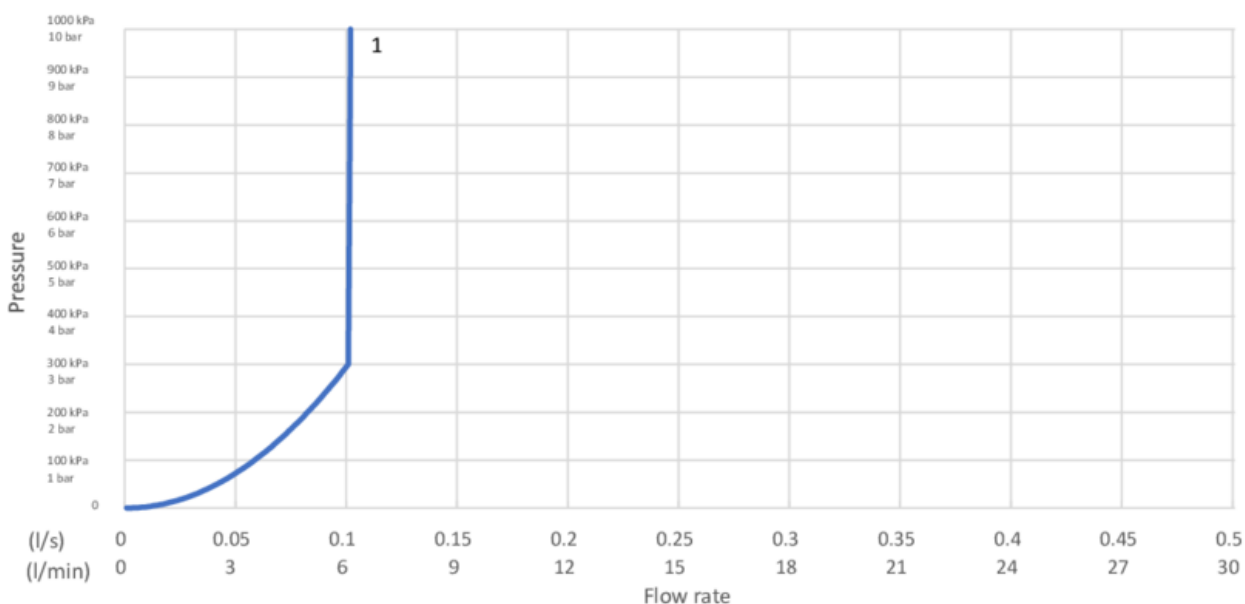
ExplodedView Nautic 2_kitchen
(Rev 1. 2021-01-20)

| Nr. | Produkto | Art.nr. |
|-----|--|---------------|
| 1 | Rankenėlė, „New Nautic“ 2021 | GB41639803 01 |
| 2 | Uždengimas | GB41639523 01 |
| 3 | Veržlė keraminiam kasetės komplektui | GB41639522 01 |
| 4 | Keraminės kasetės komplektas 35 mm „Smart+“ standartinė | GB41637393 |
| 5 | Keraminės kasetės komplektas 35 mm „Smart+“ taupantis energiją | GB41639567 01 |
| 6 | Aeratorius | GB41630129 01 |
| 7 | Aeratorius | GB41639610 01 |
| 8 | Aeratorius | GB41639971 01 |
| 9 | Eigos ribotuvo komplektas | GB41638450 |
| 10 | O žiedų rinkinys | GB41637010 01 |
| 11 | Plautuvės išjungimas | GB41639547 01 |
| 12 | „SoftPex“ žarna | GB41639279 02 |
| 13 | „SoftPex“ žarna | GB41638721 02 |
| 14 | „SoftPex“ žarna | GB41638708 02 |
| 15 | „Softpex“ žarna 440 mm | GB41638701 01 |
| 16 | Montavimo komplektas | GB41639937 01 |
| 17 | Čiaupas | GB41637326 0 |
| 18 | „Nautic“ svirtis „Care“ | GB41639801 01 |
| 19 | Čiaupas | GB41638474 01 |
| 20 | | GB41639626 01 |
| 21 | Kaištis, plautuvės pajungimui darbistalyje | GB41639525 01 |

GUSTAVSBERG/

FLOW CHART/

Kök 6 l/min



GB412060550L
GB41206055064L
GB412060560L
GB41206056064L
GB41206056RL
GB412060950L
GB41206095064L
GB412060960L
GB41206096064L
GB412060966L

| | |
|------------------------------|---------|
| - Flowrate at 300 kPa: | 0,1 l/s |
| - Pressure at flow 0,1 l/s: | 300 kPa |
| - Pressure at flow 0,2 l/s: | N/A |
| - Pressure at flow 0,33 l/s: | N/A |

Rev, 1, 2023-10-25 Gustavsberg Labb

Villeroy & Boch Gustavsberg AB / Box 400, 134 29 Gustavsberg / Phone +46 (0)8-570 391 00 / www.gustavsberg.com / info@gustavsberg.com