



Livskvalitet sedan 1825

Köksblandare Estetic Duo

Blyfri med sensor

Produktegenskaper

BLYFRITT

SENSORSTYRD
BLANDARE

COLD-START

SNABBMONTERING



- Sensorstyrning för en mer hygienisk och bekväm köksupplevelse
- Maximal flexibilitet med en svängbar pip, gör matlagning och diskning enklare. Spärr för 0°, 60° och 110° ingår
- Kallstartsteknik för energieffektivisering och komfort – eliminerar onödig värmeförbrukning och ger en trygg blandare även för barn

Artikelnummer

RSK-nr.
8316002

Art-nr.
GB41208356

EAN
7391530085753

Förpackningsinformation

Längd: 545 mm | Bredd: 350 mm | Höjd: 70 mm

Vikt: 3.25 kg

Antal i förpackning: 1 st

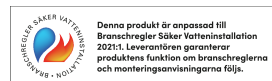
Montering & Skötsel

Före installation måste ledningarna vara renspolade fram till blandaren. Blandaren ansluts med kallvattenledningen till höger och varmvattenledningen till vänster. Vattentryck: max 1000 kPa, min 50 kPa. Varmvattentemperatur max: 80°C, min 45°C. Vi ansvarar ej för fel som uppstått på grund av felaktig montering.

Energimärkning och certifieringar

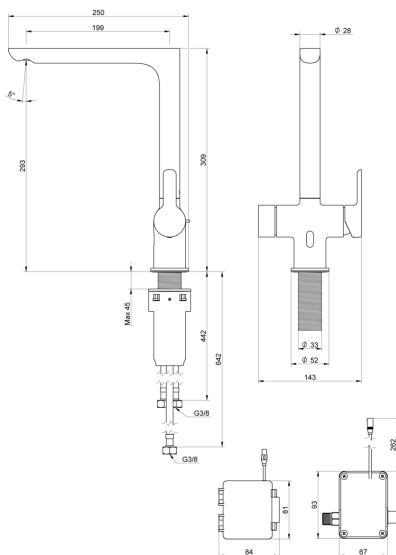


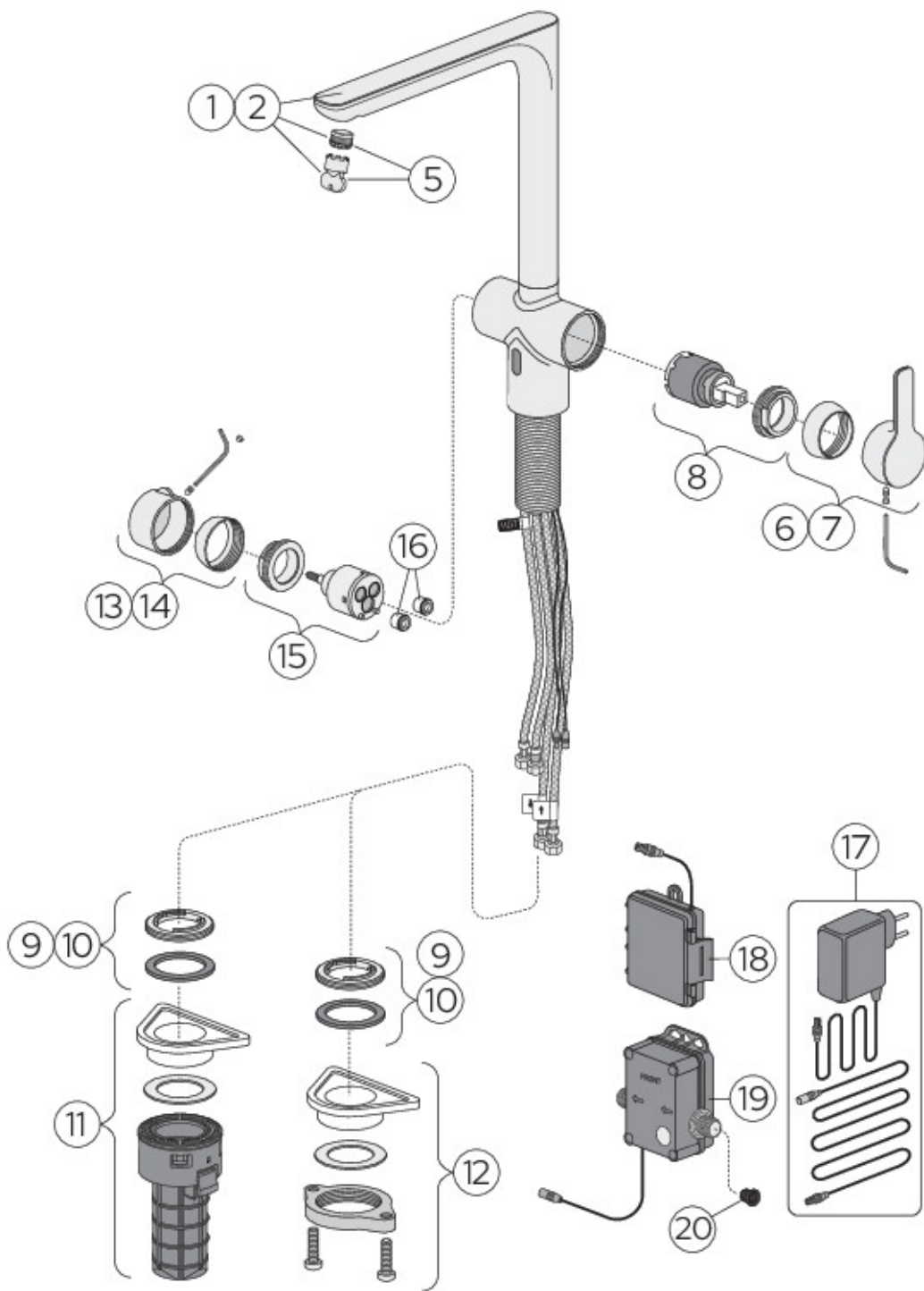
RI
SE



Teknisk information

- Tryck, flöde & temperatur: Maxflöde 300kPa: 0,1l/s
- Anslutningsdimension: G3/8





ExplodedView Estetic_DUO_kitchen_L-spout
(Rev 1. 2024-09-26)

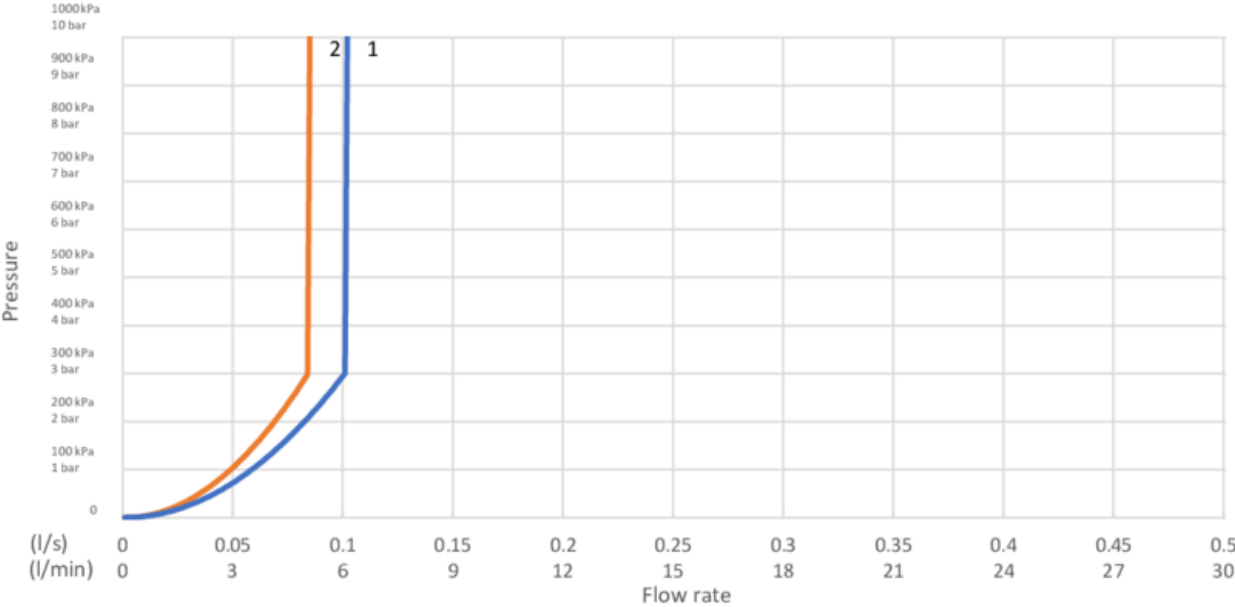
Nr.	Produkt	RSK-nr.	Art-nr.
1	Rak pip Estetic kök	8387219	GB41650562
2	Rak pip Estetic kök	8387220	GB4165056253
5	Strålsamlare Estetic kök	8280023	GB41650573
6	Spak Estetic kök	8387213	GB41650559
7	Spak Estetic kök	8387214	GB4165055953
8	Kerampaket Estetic kök	8387226	GB41650567
9	Fotring Estetic kök	8387211	GB41650558
10	Fotring Estetic kök	8387212	GB4165055853
11	Snabbmonteringsmutter Estetic kök	8387223	GB41650564
13	Sensorvred Estetic kök	8387215	GB41650560
14	Sensorvred Estetic kök	8387216	GB4165056053
15	Sensor blandningsventil Estetic kök	8398036	GB41650568
16	Backventil Ø10 mm 2st		GB4165057402
17	Nätadapter Estetic kök	8398037	GB41650569
18	Batterilåda Estetic kök	8398038	GB41650570
19	Solenoidenhet Estetic kök	8398039	GB41650571

GUSTAVSBERG/

FLOW CHART/

Esteic kitchen L-spout with sensor

GUSTAVSBERG /
SMARTER BATHROOMS



- 1. Aerated flow
- 2. Aerated sensor flow

1. Aerated flow

- Flowrate at 300 kPa:	0,1 l/s
- Pressure at flow 0,1 l/s:	300 kPa
- Pressure at flow 0,2 l/s:	N/A
- Pressure at flow 0,33 l/s:	N/A

Rev, 1, 2024-08-07 Gustavsberg Labb

Villeroy & Boch Gustavsberg AB / Box 400, 134 29 Gustavsberg / Phone +46 (0)8-570 391 00 / www.gustavsberg.com / info@gustavsberg.com