



Livskvalitet siden 1825

# Dusjbatteri Nye Nautic – ettgreps

Dusjtilkobling oppover, 160 c-c

## Produktets funksjoner

BLYFRITT



- Spak med godt grep og tydelig fargemarkering for varmt og kaldt vann
- Soft move, teknologi formyk og presis operasjon
- Eco-stop, justerbar maksimal vannflyt
- 

## Artikkelnummer

Art.nr.  
GB412020240

EAN  
7391530085913

## Informasjon om pakking

Lengde: 210 mm | Bredde: 145 mm | Høyde: 92 mm

Vekt: 1.99 kg

Antall i pakken: 1 st

## Montering og vedlikehold

Før installasjon må rørene gjennomspyles frem til kranen. Kranen kobles til kaldtvannsrøret på høyre side og varmtvannsrøret på venstre side. Vanntrykk: maks. 1000 kPa, min. 50 kPa. Varmtvannstemperatur: maks. 80 °C, min. 45 °C. Merk at vi ikke er ansvarlige for skader som følge av feil installasjon.

## Energimerking og sertifiseringer



CERTIFIERING  
KONTROLL

RI  
SE

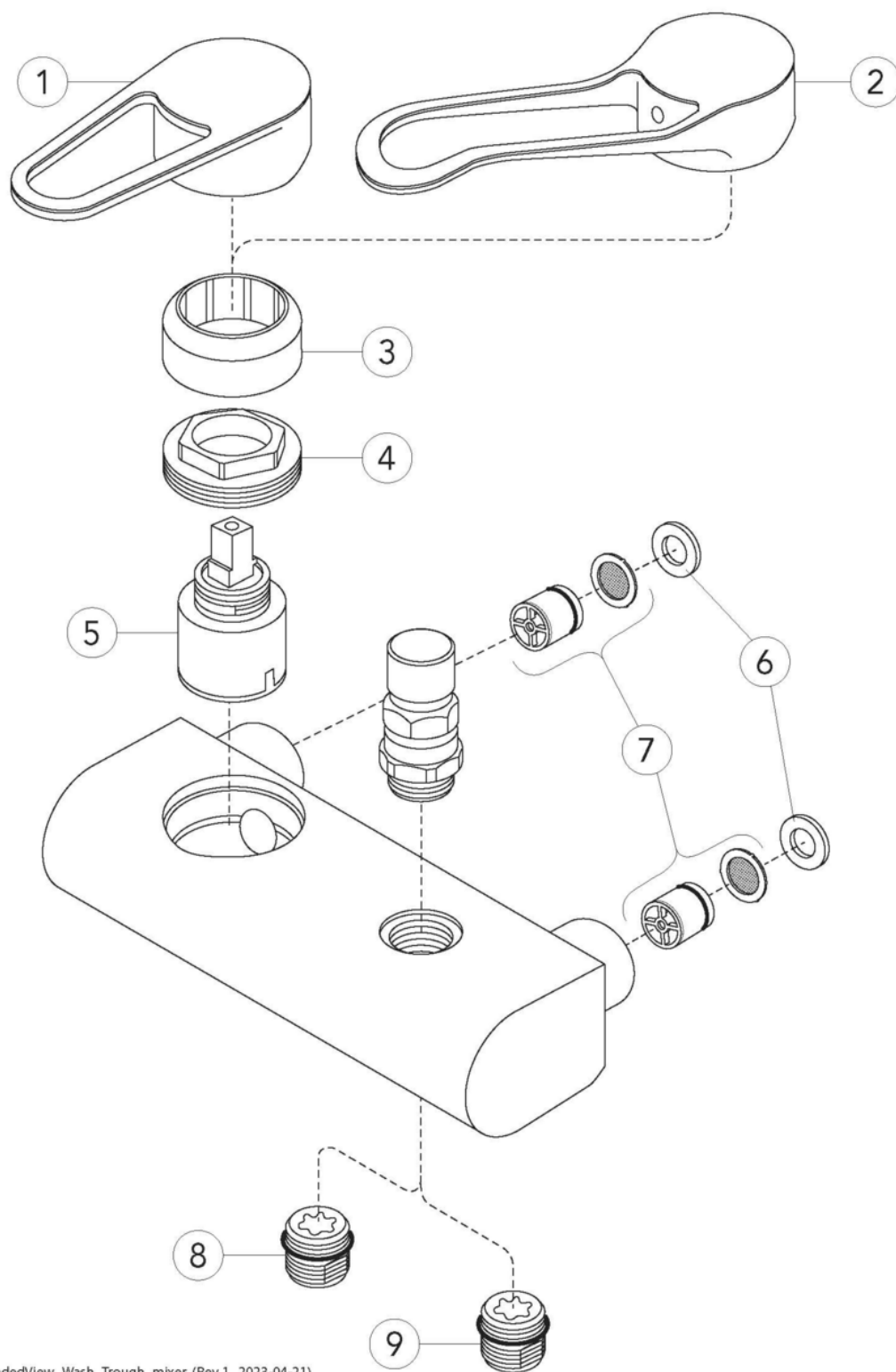


Denna produkt är anpassad till  
Branschregler Säker Vatteninstallation  
2021:1. Leverantören garanterar  
produktens funktion om branschreglerna  
och monteringsanvisningarna följs.



## Teknisk informasjon

- Max. tap capacity (at 300 kPa): 0,37 l/s
- Pressure loss with flow (0,1 l/s) 22 kPa
- Trykk, vannflyt og temperatur: Maxflöde 300kPa: 0,367 l/s
- Tilkoblingsdimensjon: 160 c-c



ExplodedView\_Wash\_Trough\_mixer (Rev 1. 2023-04-21)

Nr.	Produkt	Art.nr.
1	Ettgrepsspak Nye Nautic	GB41639803 01
2	Nautic-spak, Care	GB41639801 01
3		GB41639523 01
4		GB41639522 01
5	Keramikkpakke	GB41637393
6		GB41635641
7		GB41632698 02
8		GB41634757 01
9		GB41638955 01

# GUSTAVSBERG/

## FLOW CHART/

### Ettgrepp väggblandare Nya Nautic



- 1. Max flow
- 2. GB41212087, GB41202087,(with shower set GB41106250 )
- 3. A-restrictor
- 4. B-restrictor

1. Max flow		2. GB41212087, GB41202087,(with shower set GB41106250 )	
- Flow rate at 300 kPa:	0,367 l/s	- Flow rate at 300 kPa:	0,1 l/s
- Pressure at flow 0,1 l/s:	22 kPa	- Pressure at flow 0,1 l/s:	300 kPa
- Pressure at flow 0,2 l/s:	89 kPa	- Pressure at flow 0,2 l/s:	N/A
- Pressure at flow 0,33 l/s:	243 kPa	- Pressure at flow 0,33 l/s:	N/A

Rev, 1, 2023-05-22 Gustavsberg Labb

Villeroy & Boch Gustavsberg AB / Box 400, 134 29 Gustavsberg / Phone +46 (0)8-570 391 00 / www.gustavsberg.com / info@gustavsberg.com