



Quality of life since 1825

Væghængt Nautic-toilet 1522 - med cisterne, Hygienic Flush

Med hårdt sæde og vingemøtrikhængsler, hvidt, Hygienic Flush

Produktegenskaber



- Fuldt dækkende, kondensfri cisterne
- Hævet ergonomisk knap for et nemmere skyl
- Belastning testet til 400 kg

Artikel nummer

VVS-nr.
607124654

Art-nr.
GB111522401225

EAN
7391530087047

Emballage

Længde: 680 mm | Bredde: 358 mm | Højde: 1010 mm

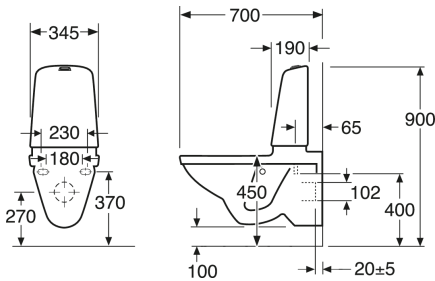
Vægt: 34.5 kg

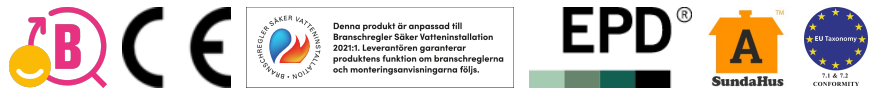
Antal i emballage: 1 st

Montering & Rengøring

Monteret med bolte direkte på væggen. Spændskiver, bøsninger og møtrikker medfølger (M12), men ikke bolte. Boltfremspring fra den færdige væg skal være 60 ± 2 mm. Gummibælge til afløbsrørforbindelse medfølger. Se den medfølgende installationsvejledning og monteringssettet til de enkelte toiletter. Triomont fikstur til væghængt toilet og bidet RSK 382 57 56, anbefales til montering på svage vægge. Rengør porcelænet ofte for at forhindre, at der dannes snavs og kalkaflejringer. Hvis dit almindelige rengøringsmiddel ikke giver det ønskede resultat, kan du prøve med citronsyre eller vinsyre. Tør/skrub den fugtige overflade tør, og skyl grundigt. Fjern kalkaflejringer med husholdningseddike. Brug aldrig slibende rengøringsmidler. Brug aldrig slibende rengøringsmidler. De beskadiger glasuren med tiden. Og brug aldrig stærkt alkaliske, ludbaserede tilstopningsmidler, som kan beskadige porcelæsoverfladen og skade miljøet. For WC-skåle, der er placerede i uopvarmede områder, skal cisternen tømmes og tørres af. Hæld ca. 4 dl frostvæske i vandlåsen. Brug et miljøvenligt produkt.

Energimærkning og certificeringer

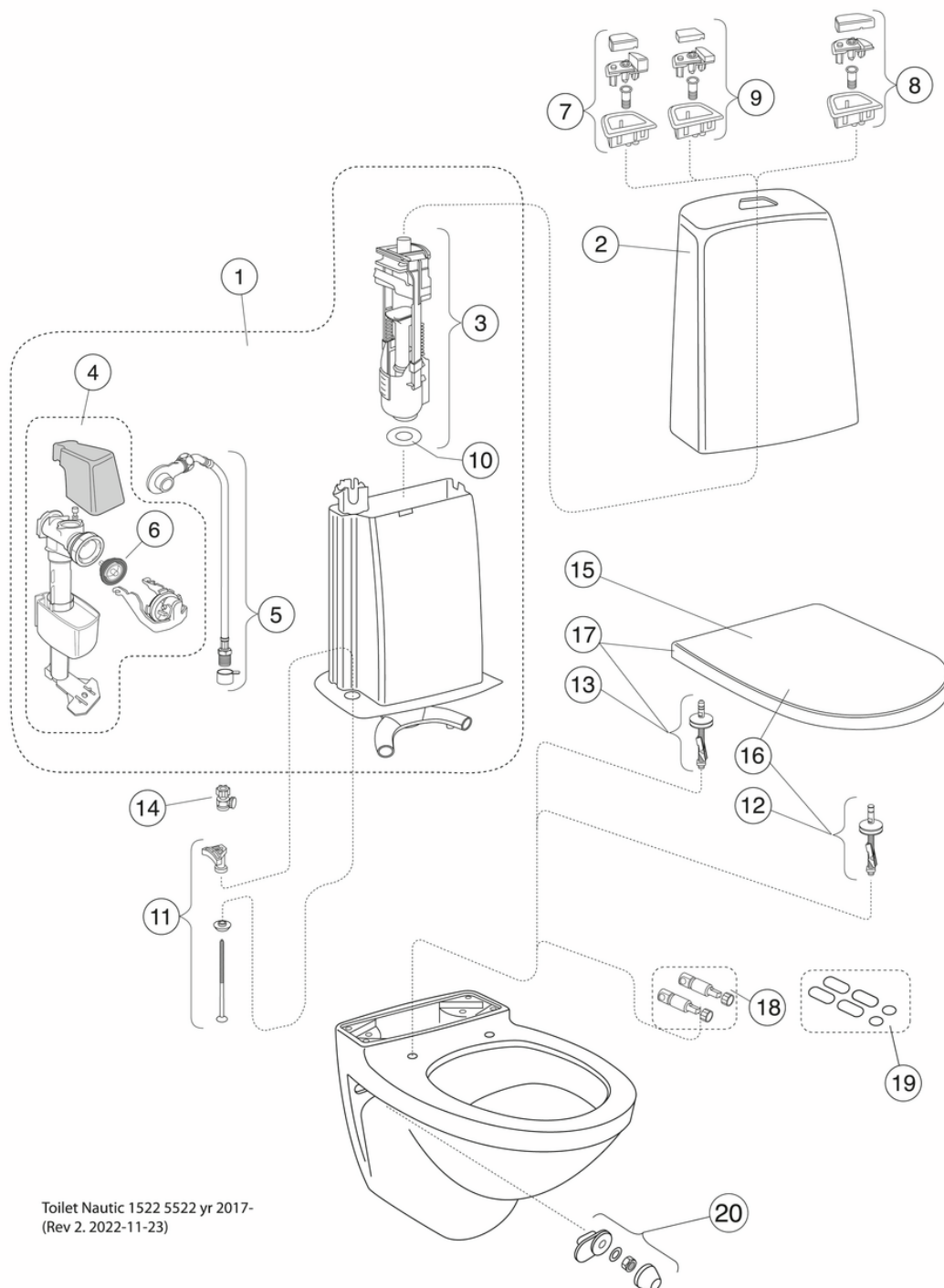




Teknisk information

- CO2-aftryk: 71,49 kg
- Skyl – vandm ngde: 4 Enkeltskyl 4 (L)

Reserve dele



Toilet Nautic 1522 5522 yr 2017-
(Rev 2. 2022-11-23)

Nr.	Produkt	VVS-nr.	Art-nr.
1	Komplet indvendig beholder	609586280	GB19299N0100
2	Cisternekappe	609584300	GB185580001200
3	Ventilhus, skylleventil	609586500	9GN00100
4	Indløbsventil	609586740	9GN03200
5	Tilførselsrør	609586750	9GN01000
6	Membran	609586760	9GN00300
7	Trykanordning høj Duo	609586624	9GN00561
8	Trykanordning høj Enkelt	609586614	9GN00661
9	Trykanordning lav Duo	609586644	9GN01161
10	Ventilhuspakning	609586595	9GN00400
11	Cisternefæste	609584820	92226100
13	Sædefæste		92095761
14	Svømmerventil	609577754	GB1929900503
15	WC-sæde Nautic 9M24 – standard	614579000	9M246101
16	WC-sæde Nautic 9M25 – fastgøringsbeslag	614580000	9M256101
17a	Toiletsæde Nautic 8M45 – SC/QR	614580500	8M45S101
17b	WC-sæde Nautic 9M26 – SC/QR	614580300	9M26S101
17c	WC-sæde Nautic 9M26 – SC/QR	614580301	9M26S136
18	Soft Close-dæmper		92242400
19	Buffersæt		92242001
20	Vægmonteringsæt		92207401