



Quality of life since 1825

# Unitazas „Nautic 1546“, S formos nuotakas, aukštas modelis, „Hygienic Flush“

Su kieta plastiko dangčiu ir vyriais su sparninėmis veržlėmis, baltas, „Hygienic Flush“



## Produkto savybės

- Palyginti su kitais modeliais aukštesnis unitazas, 460 mm
- Iškilus ergonominis mygtukas lengvesniam vandens nuleidimui
- Nuleidžiamas vanduo nuplauna unitazą iki pat viršutinio krašto, užtikrindamas higieniškesnį valymą

## Prekės numeris

Art.nr.	EAN
GB111546401225	7391530086903

## Informācija par iepakojumu

Ilgis: 680 mm | Plotis: 358 mm | Aukštis: 1010 mm

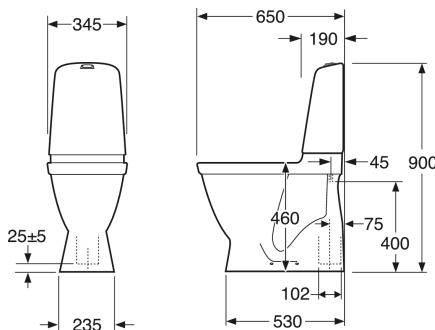
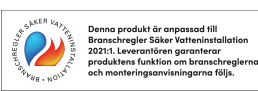
Svars: 34.5 kg

Numurs iepakojumā: 1 pc

## Surinkimas ir priežiūra

Montavimas prie grindų keturiais nerūdijančiojo plieno sraigtais ir plastikiniais dangteliais. Arba tvirtinimas prie grindų klėjais. Dėl užapvalinto bakelio ir mažesnių išorinių matmenų unitazą tinka montuoti kampe. Vadovaukitės montavimo vadovu. Tvirtinimo elementai įeina į komplektą. Dažnai valykite porcelianines dalis, kad išvengtumėte purvo ir kalkių sankaupų. Jei įprastinis valiklis neduoda norimų rezultatų, pamėginkite valyti citrinos arba vyno rūgštimi. Sausai nuvalykite, nušluostykite paviršius ir gerai nuplaukite. Kalkių sankaupas šalinkite buitiniu actu. Nenaudokite abrazyvių valiklių. Nenaudokite abrazyvių valiklių. Laikui bėgant jie pažeidžia blizgų sluoksnį. Nenaudokite stipriai šarminių, šarmo pagrindu pagamintų sankaupų valiklių, nes jie gali pažeisti porceliano paviršius ir būti žalingi aplinkai. Jei unitazas laikomas nešildomoje patalpoje, baką reikia ištuštinti ir sausai nuvalyti. Į vandens trapą įpilkite apie 4 dl antifrizo. Naudokite aplinką tausojančius gaminius.

## Energijos klasės etiketė ir sertifikatai



## Tehniskā informācija

---

- CO<sub>2</sub>e pēdsakas: 78.64 kg