



Livskvalitet sedan 1825

# Tvättställsblandare Atlantic

Matt svart, blyfri

## Produktegenskaper

ECO-STOP

SNABBMONTERING

SMART INSIDE

BLYFRITT



- Innehåller mindre än 0,1% bly
- Soft move, keramiskt paket med mjuk och precis manövrering
- Justerbar maxtemperatur för ökat skållningsskydd

## Artikelnummer

RSK-nr.  
8275949

Art-nr.  
GB41215047053

EAN  
7391530087245

## Förpackningsinformation

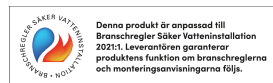
Längd: 225 mm | Bredd: 205 mm | Höjd: 70 mm

Vikt: 1.31 kg

Antal i förpackning: 1 st

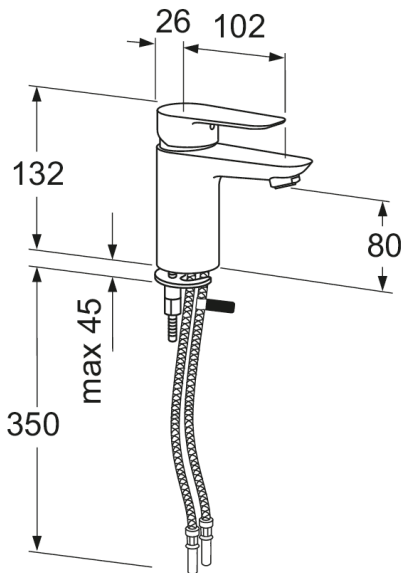
## Montering & Skötsel

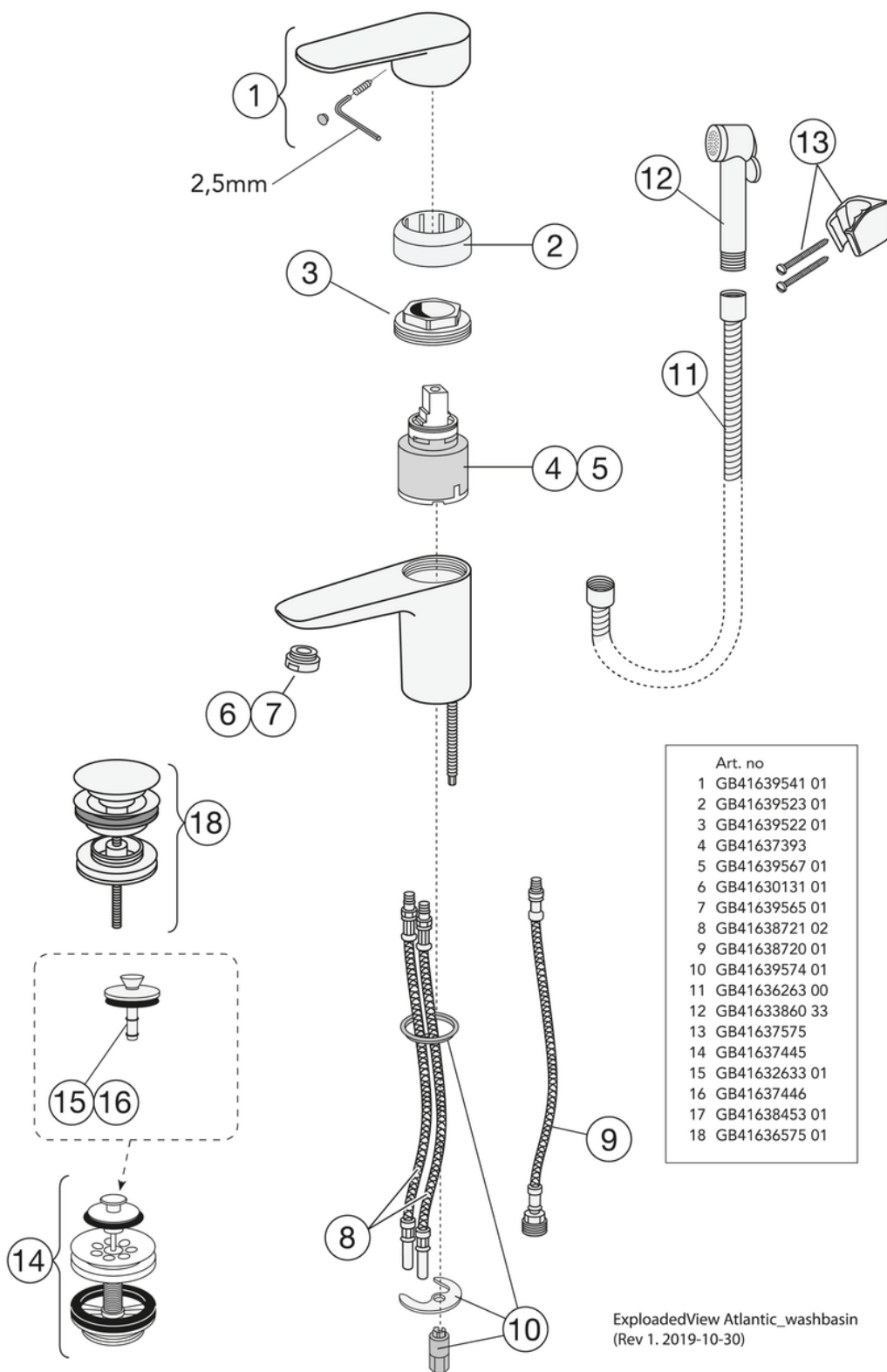
## Energimärkning och certifieringar



## Teknisk information

- Max. tap capacity (at 300 kPa): 0,136 l/s
- Pressure loss with flow (0,1 l/s) 163 kPa
- Produktens CO<sub>2</sub>e fotavtryck: 6,67 kg
- Tryck, flöde & temperatur: Maxflöde 300kPa: 0,075 l/s
- Anslutningsdimension: 10mm



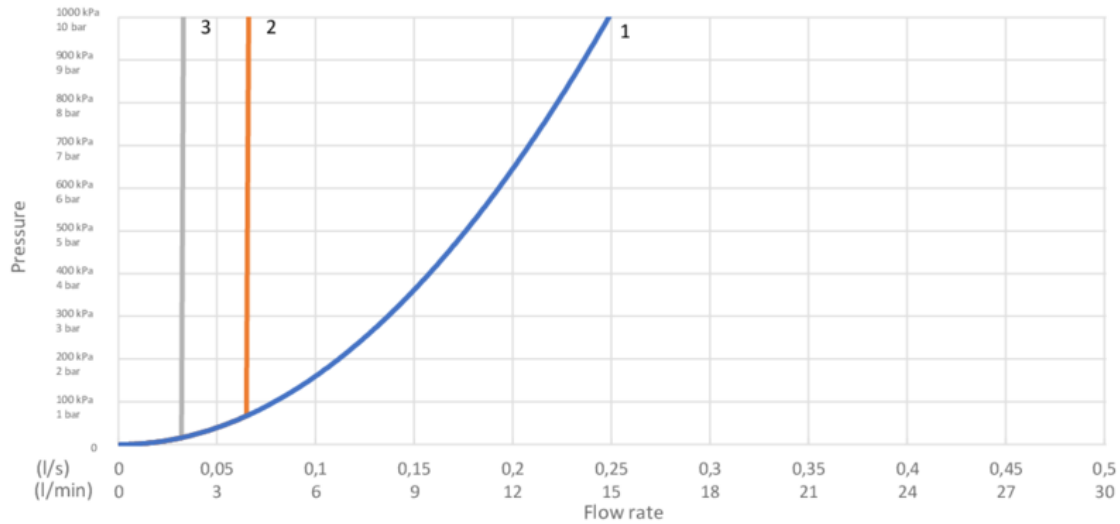





ExplodedView Atlantic\_washbasin  
(Rev 1. 2019-10-30)

| Nr. | Produkt               | RSK-nr. | Art-nr.       |
|-----|-----------------------|---------|---------------|
| 1   | Ettgreppspak Atlantic | 8386115 | GB41639541 01 |
| 2   | Täckkåpa              |         | GB41639523 01 |
| 3   | Mutter - kerampaket   | 8386118 | GB41639522 01 |
| 4   | Kerampaket            | 8613111 | GB41637393    |
| 5   | Kerampaket            | 8386117 | GB41639567 01 |
| 6   | Strålsamlare          | 8242213 | GB41630131 01 |
| 7   | Strålsamlare          | 8386119 | GB41639565 01 |
| 8   | SoftPex slang         | 8592043 | GB41638721 02 |
| 9   | Softpex slang 300mm   | 8393976 | GB41638720 01 |
| 10  | Monteringskit         | 8386121 | GB41639574 01 |
| 11  | Duschslang            | 8218150 | GB41636263 00 |
| 12  | Handdusch             | 8195370 | GB41633860 33 |
| 13  | Handduschfäste        | 8218267 | GB41637575    |
| 14  | Silpluggventil        | 8573476 | GB41637445    |
| 18  | Push-down ventil      | 8573463 | GB41636575 01 |

# GUSTAVSBERG/

## FLOW CHART/ Washbasin mixer Atlantic



-  1. Max flow
-  2. Optional aerator GB41638662 10
-  3. Optional aerator GB41638663 10

### 1. Max flow

|                              |           |
|------------------------------|-----------|
| - Flowrate at 300 kPa:       | 0,136 l/s |
| - Pressure at flow 0,1 l/s:  | 163 kPa   |
| - Pressure at flow 0,2 l/s:  | 652 kPa   |
| - Pressure at flow 0,33 l/s: | N/A       |

Rev, 1, 2020-10-29 Gustavsberg Labb

Villeroy & Boch Gustavsberg AB / Box 400, 134 29 Gustavsberg / Phone +46 (0)8-570 391 00 / [www.gustavsberg.com](http://www.gustavsberg.com) / [info@gustavsberg.com](mailto:info@gustavsberg.com)