



Quality of life since 1825

Izlietnes jaucējkrāns Ducentic

Hroms

Produkta īpašības

BEZ SVINA



- Ražots par godu Gustavsberg 200 gadu jubilejai, godinot amatniecības un dizaina mantojumu.
- Snīpi iespējams nofiksēt 0, 60, 110 grādu leņķī vai asimetriski
- Satur mazāk kā 0,1% svina

Article number

Art.nr.
GB41217051

EAN
7391530087764

Pakuotēs informācija

Garums: 180 mm | Platums: 345 mm | Augstums: 100 mm

Svoris: 1.34 kg

Pakuotēs numeris: 1 pc

Montāža un kopšana

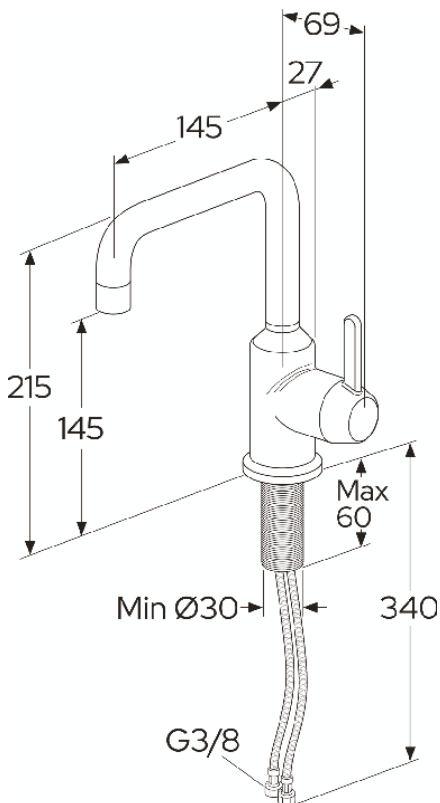
Pirms instalācijas jaucējkrāna cauruļvadi tīri jānoskalo. Auksto ūdens pievadu pieslēdz ūdens maisītāja labajā pusē, silto ūdens pievadu pieslēdz kreisajā. Ūdens spiediens: maks. 1000 kPa. Karstā ūdens temperatūra: maks. 80 C.

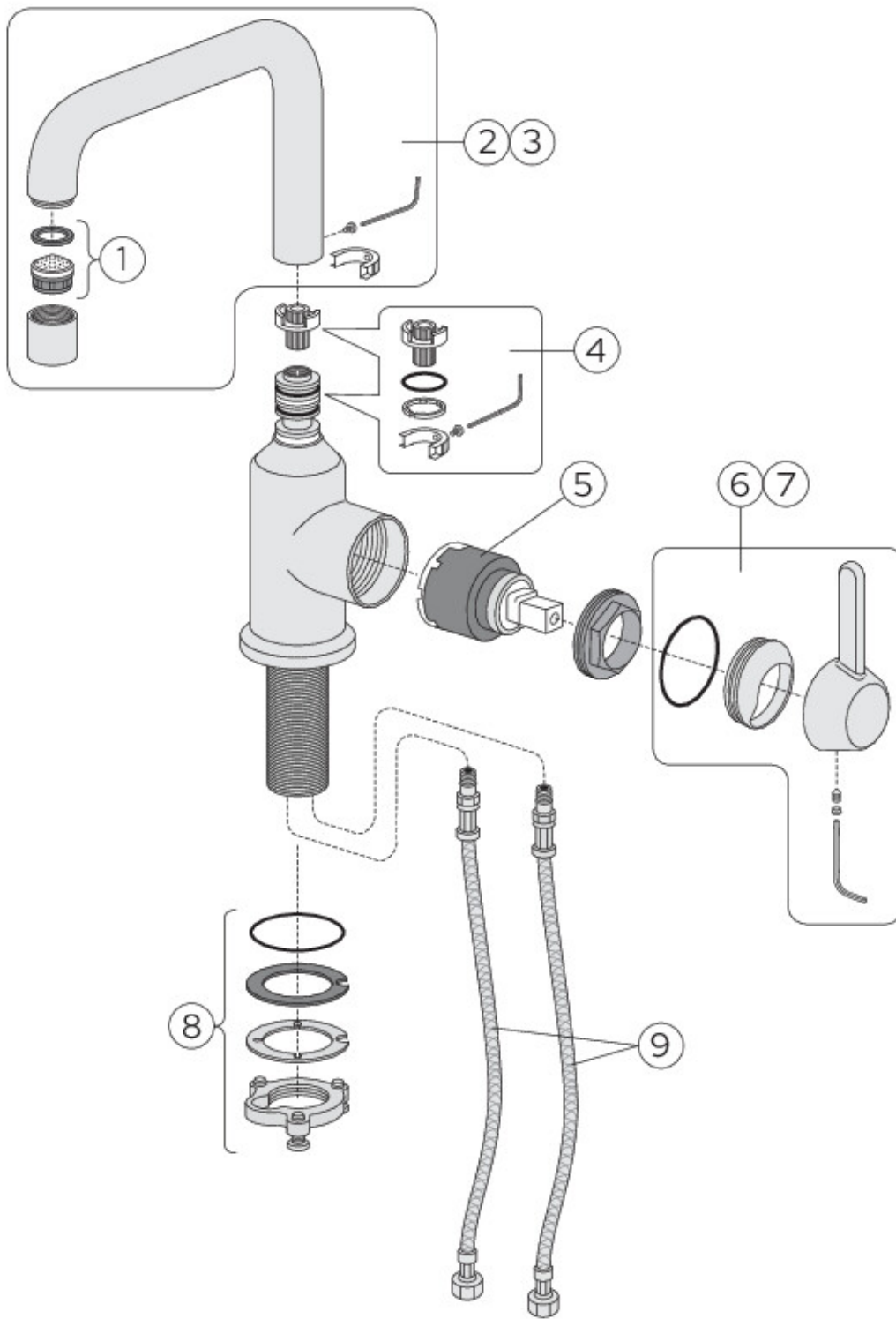
Enerģijas marķējums un sertifikāti



Techninē informācija

- Max. tap capacity (at 300 kPa): 0,095 l/s





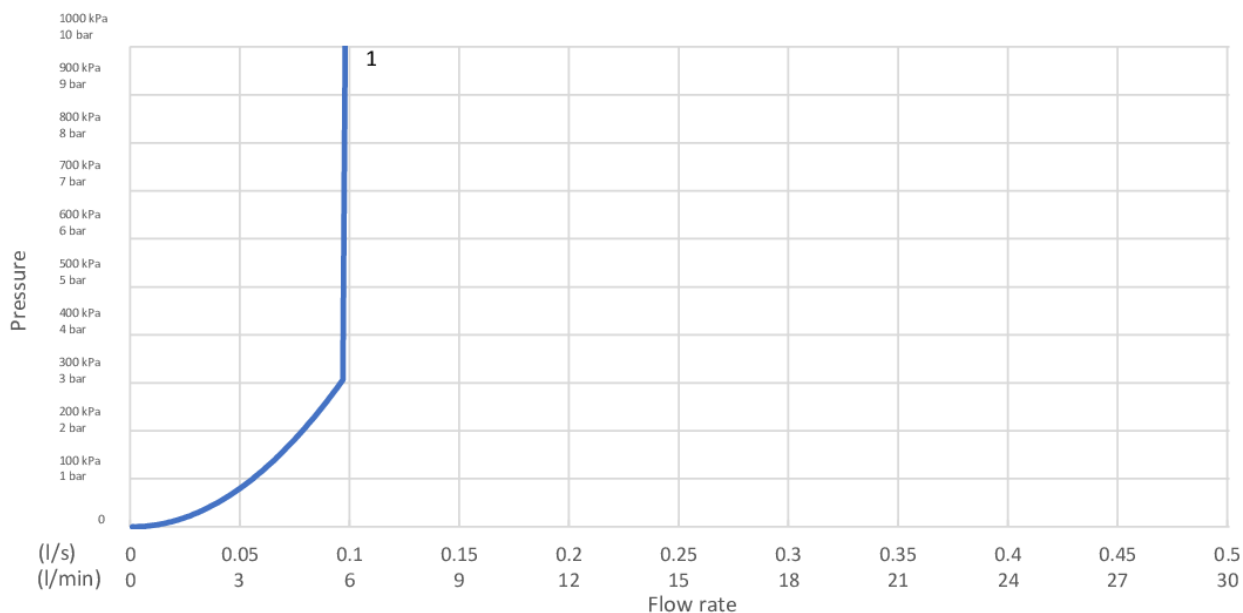
ExplodedView Ducentic_kitchen_I-hole
(Rev I. 2024-11-05)

Nr.	Produkta	Art.nr.
1	Aerators	GB41650657
2	Snīpis Ducentic	GB41650656
3	Snīpis Ducentic	GB4165065619
4	Montāžas komplekts	GB41650658
5	Kārtridžs, Estetic virtuves jaucējkrānam	GB41650567
6	Svira Ducentic	GB41650655
7	Svira Ducentic	GB4165065519
8	Montāžas komplekts	GB41650665
9	SPX šļūtene	GB41636726 02

GUSTAVSBERG/

FLOW CHART/

Ducentic washbasin mixer



1. Max flow

1. Max flow

- Flowrate at 300 kPa:	0,095 l/s
- Pressure at flow 0,1 l/s:	N/A
- Pressure at flow 0,2 l/s:	N/A
- Pressure at flow 0,33 l/s:	N/A

Rev, 1, 2025-03-13 Gustavsberg Labb

Villeroy & Boch Gustavsberg AB / Box 400, 134 29 Gustavsberg / Phone +46 (0)8-570 391 00 / www.gustavsberg.com / info@gustavsberg.com