



Livskvalitet sedan 1825

# Tvättställsblandare Ducentic

Polerad mässing

## Produktegenskaper

BLYFRITT



- Skapad för 200-årsjubileet av Gustavsberg, för att fira arvet av hantverk och design
- Svängbar pip, kan låsas i 0, 60 eller 110 grader, eller asymmetriskt
- Innehåller mindre än 0,1% bly

## Artikelnummer

RSK-nr.  
8276377

Art-nr.  
GB4121705119

EAN  
7391530087771

## Förpackningsinformation

Längd: 180 mm | Bredd: 345 mm | Höjd: 100 mm

Vikt: 1.34 kg

Antal i förpackning: 1 st

## Montering & Skötsel

Före installation måste ledningarna vara renspolade fram till blandaren. Blandaren ansluts med kallvattenledningen till höger och varmvattenledningen till vänster. Vattentryck: max 1000 kPa, min 50 kPa. Varmvattentemperatur max: 70°C, min 45°C. Vi ansvarar ej för fel som uppstått på grund av felaktig montering.

## Energimärkning och certifieringar



CERTIFIERING  
KONTROLL

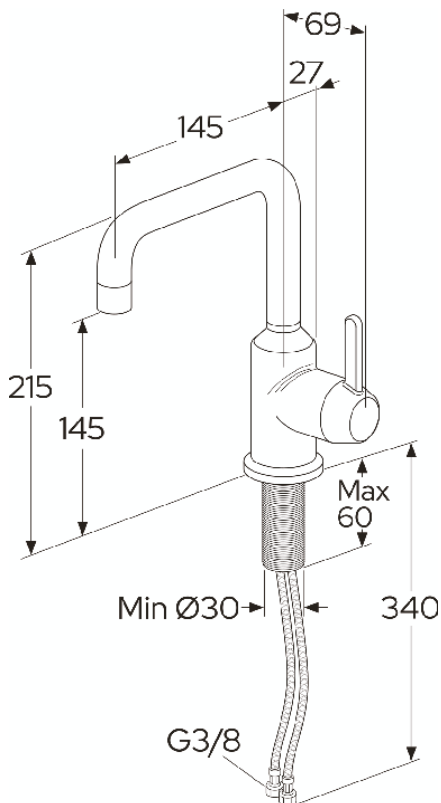
RI  
SE

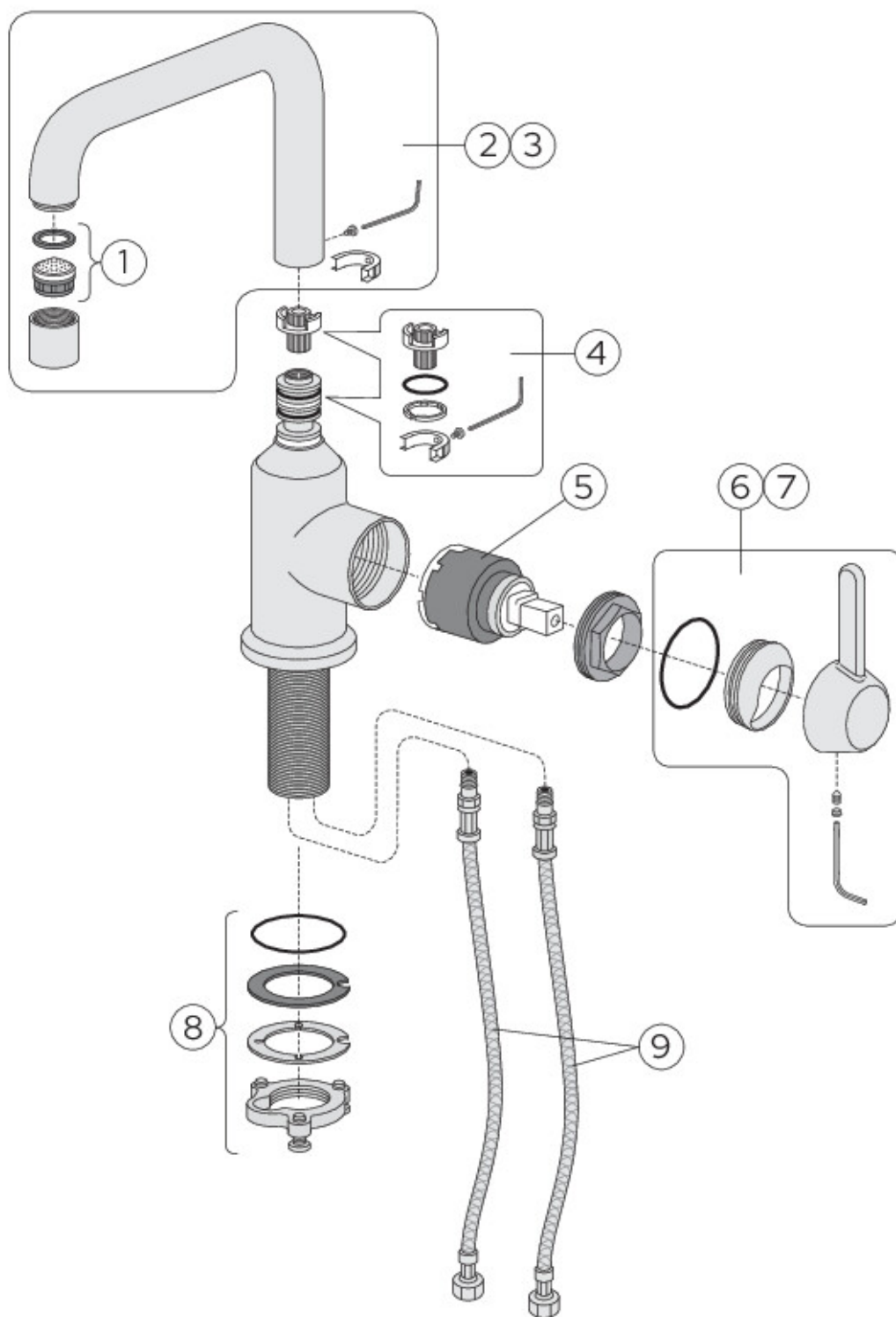


EU TAXONOMY  
CONFORMITY

## Teknisk information

- Max. tap capacity (at 300 kPa): 0,095 l/s





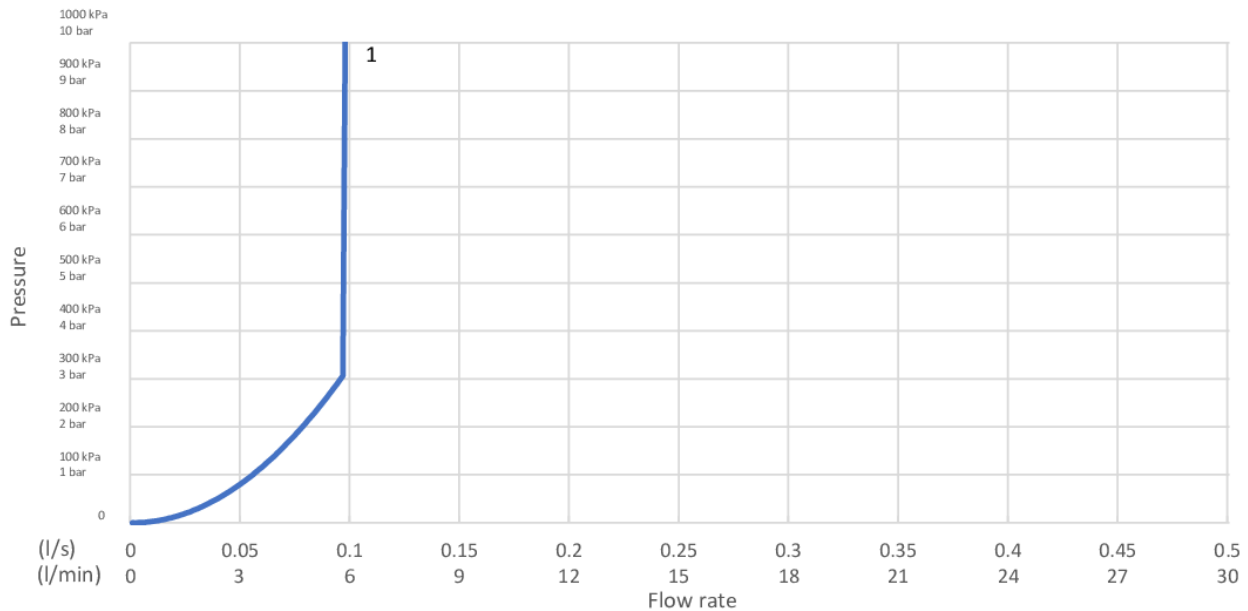
ExplodedView Ducentic\_kitchen\_I-hole  
(Rev I. 2024-11-05)

Nr.	Produkt	RSK-nr.	Art-nr.
1	Strålsamlare	8280076	GB41650657
2	Pip Ducentic	8441055	GB41650656
3	Pip Ducentic	8441056	GB4165065619
4	Monteringskit	8387279	GB41650658
5	Kerampaket Estetic kök	8387226	GB41650567
6	Spak Ducentic	8387277	GB41650655
7	Spak Ducentic	8387278	GB4165065519
8	Infästningskit	8387280	GB41650665
9	SPX-slang	8393990	GB41636726 02

# GUSTAVSBERG/

## FLOW CHART/

### Ducentic washbasin mixer



**1. Max flow**

#### 1. Max flow

- Flowrate at 300 kPa:	0,095 l/s
- Pressure at flow 0,1 l/s:	N/A
- Pressure at flow 0,2 l/s:	N/A
- Pressure at flow 0,33 l/s:	N/A

Rev, 1, 2025-03-13 Gustavsberg Labb

Villeroy & Boch Gustavsberg AB / Box 400, 134 29 Gustavsberg / Phone +46 (0)8-570 391 00 / [www.gustavsberg.com](http://www.gustavsberg.com) / [info@gustavsberg.com](mailto:info@gustavsberg.com)