



Quality of life since 1825

# Praustuvo maišytuvas „Ducentic“

Poliruotas žalvaris

## Produkto savybės

BE ŠVINO



- Sukurta „Gustavsberg“ 200 metų jubiliejaus proga, pagerbiant meistriškumo ir dizaino paveldą
- Pasukamas snapas, kurį galima užfiksuoti 0, 60 arba 110 laipsnių kampų
- Sudėtyje yra mažiau nei 0,1 % švino

## Prekės numeris

Art.nr.  
GB4121705119

EAN  
7391530087771

## Informācija par iepakojumu

Ilgis: 180 mm | Plotis: 345 mm | Aukštis: 100 mm

Svars: 1.34 kg

Numurs iepakojumā: 1 pc

## Surinkimas ir priežiūra

Enne paigaldamist tuleb torud kuni segistini puhtaks loputada. Segisti ūhendatakse paremalt külma- ja vasakult kuumaveetoruga. Veesurve: maksim. 1000 kPa. Kuuma vee temperatuur: maksim. 80°C.

## Energijos klasės etiketė ir sertifikatai



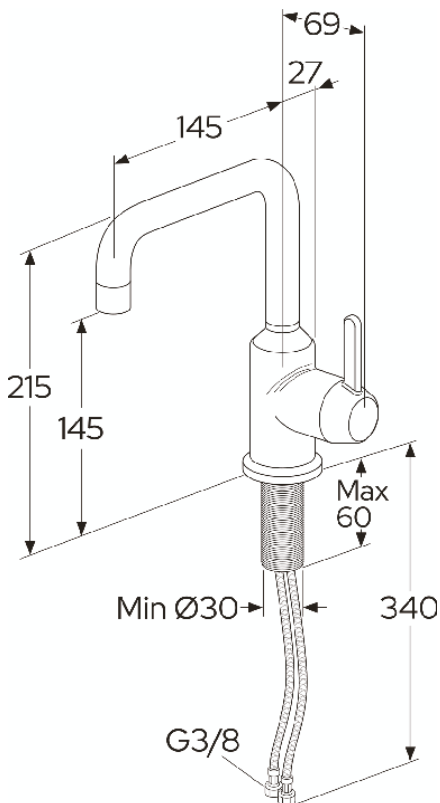
CERTIFIERING  
KONTROLL



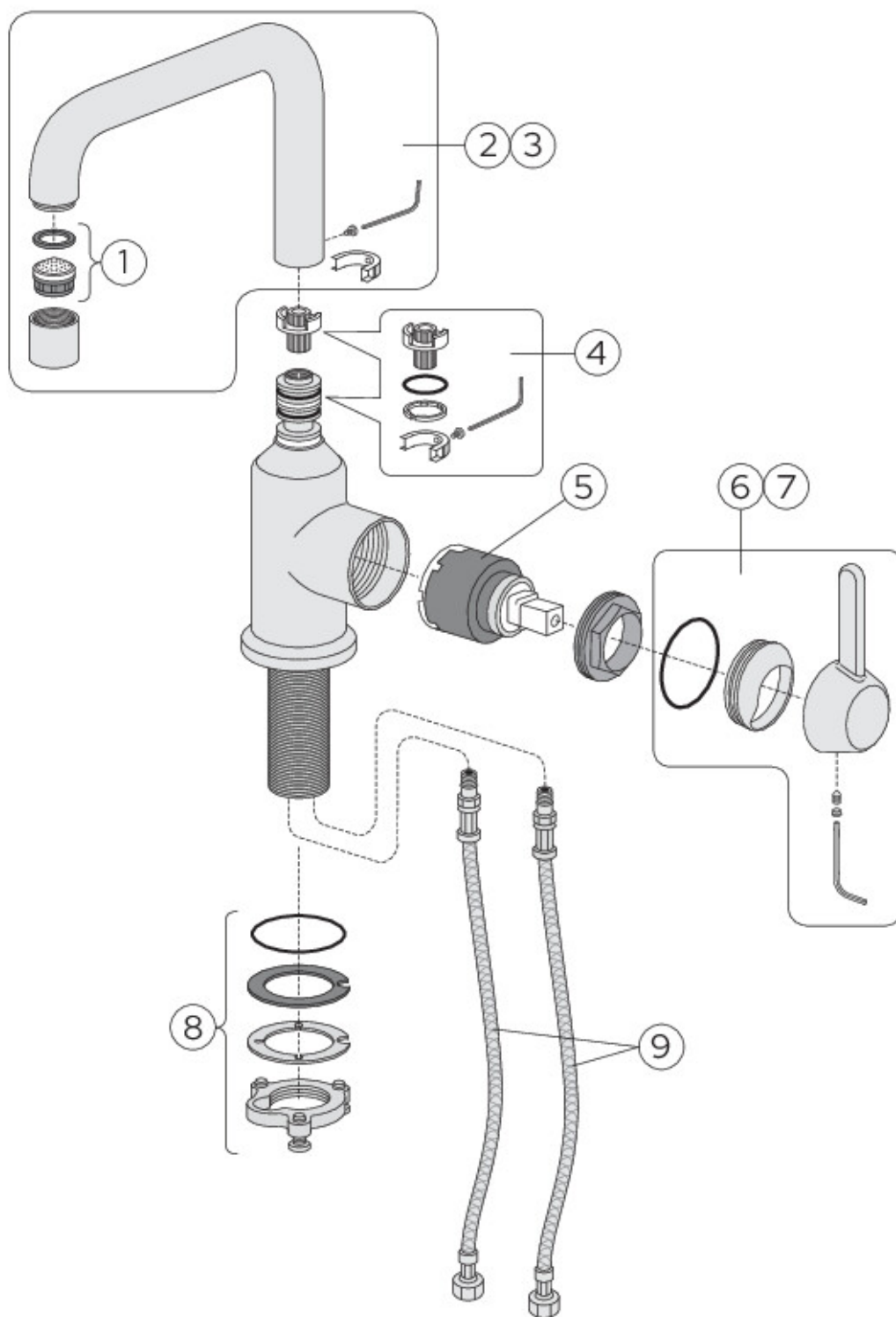
CLASS  
CONFORMITY

## Tehniskā informācija

- Max. tap capacity (at 300 kPa): 0,095 l/s



# Rezerves daļas



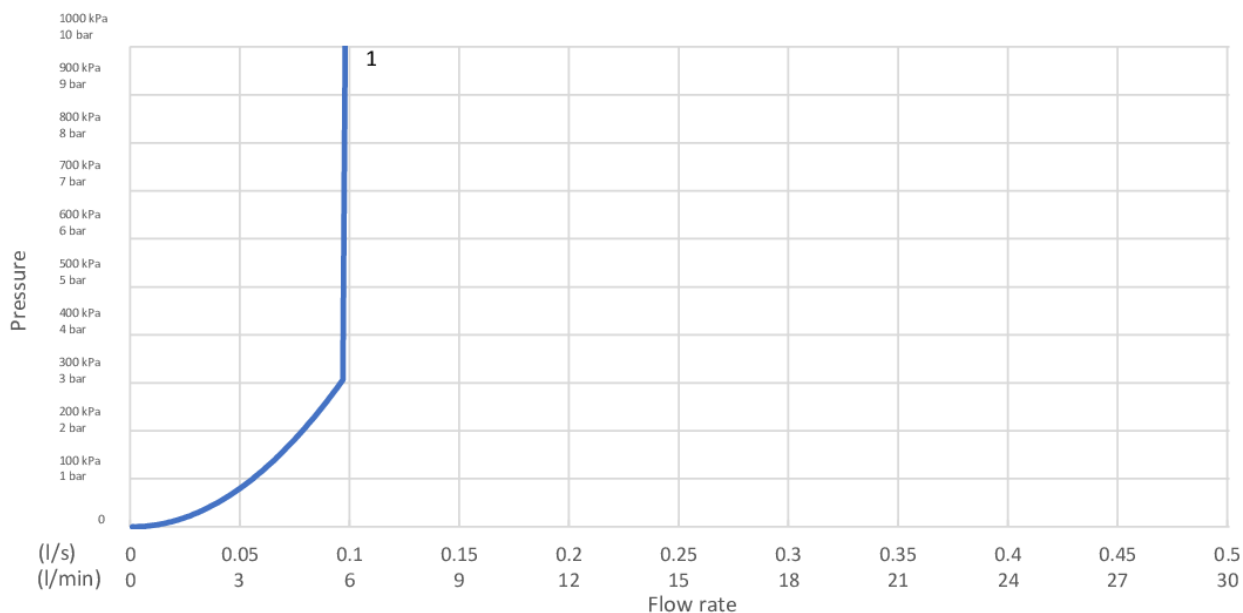
ExplodedView Ducentic\_kitchen\_I-hole  
(Rev I. 2024-11-05)

Nr.	Produkto	Art.nr.
1	Aeratorius	GB41650657
2	Snapas „Ducentic“	GB41650656
3	Snapas „Ducentic“	GB4165065619
4	Surinkimo komplektas	GB41650658
5	„Estetic“ virtuvinio maišytuvo kasetė	GB41650567
6	Svirtis „Ducentic“	GB41650655
7	Svirtis „Ducentic“	GB4165065519
8	Montavimo komplektas	GB41650665
9	SPX žarna	GB41636726 02

# GUSTAVSBERG/

## FLOW CHART/

### Ducentic washbasin mixer



**1. Max flow**

#### 1. Max flow

- Flowrate at 300 kPa:	0,095 l/s
- Pressure at flow 0,1 l/s:	N/A
- Pressure at flow 0,2 l/s:	N/A
- Pressure at flow 0,33 l/s:	N/A

Rev, 1, 2025-03-13 Gustavsberg Labb

Villeroy & Boch Gustavsberg AB / Box 400, 134 29 Gustavsberg / Phone +46 (0)8-570 391 00 / [www.gustavsberg.com](http://www.gustavsberg.com) / [info@gustavsberg.com](mailto:info@gustavsberg.com)