



Quality of life since 1825

# Pesualtaan sekoitin Ducentic

Kromi, kaksireikäinen

## Tuotteen ominaisuudet

LYIJYTTÖMÄT  
HANAT



- Luotu Gustavsbergin 200-vuotisjuhlavuotta varten, käsityötaidon ja muotoilun perinteen juhlistamiseksi.
- Kääntyvä juoksuputki, voidaan lukita 0, 60 tai 110 asteeseen
- Sisältää alle 0,1 % lyijyä

## Artikkelien numero

Art.nr.  
GB41217251

EAN  
7391530087788

## Pakkaustiedot

Pituus: 220 mm | Leveys: 375 mm | Korkeus: 75 mm

Paino: 1.43 kg

Pakkauksen numero: 1 pc

## Kokoaminen & hoito

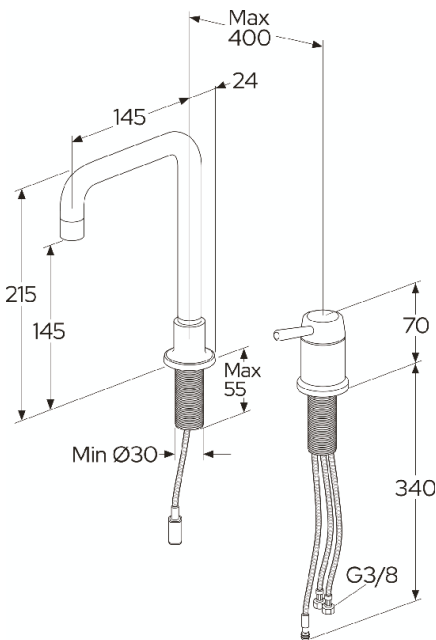
Ennen asennusta putket tulee huuhdella puhtaksi hanaan asti. Hana liitetään kylmävesiputkeen oikealta ja lämminvesiputkeen vasemmalta. Vedenpaine: max 1000 kPa. Lämpimän veden lämpötila: max 80°C.

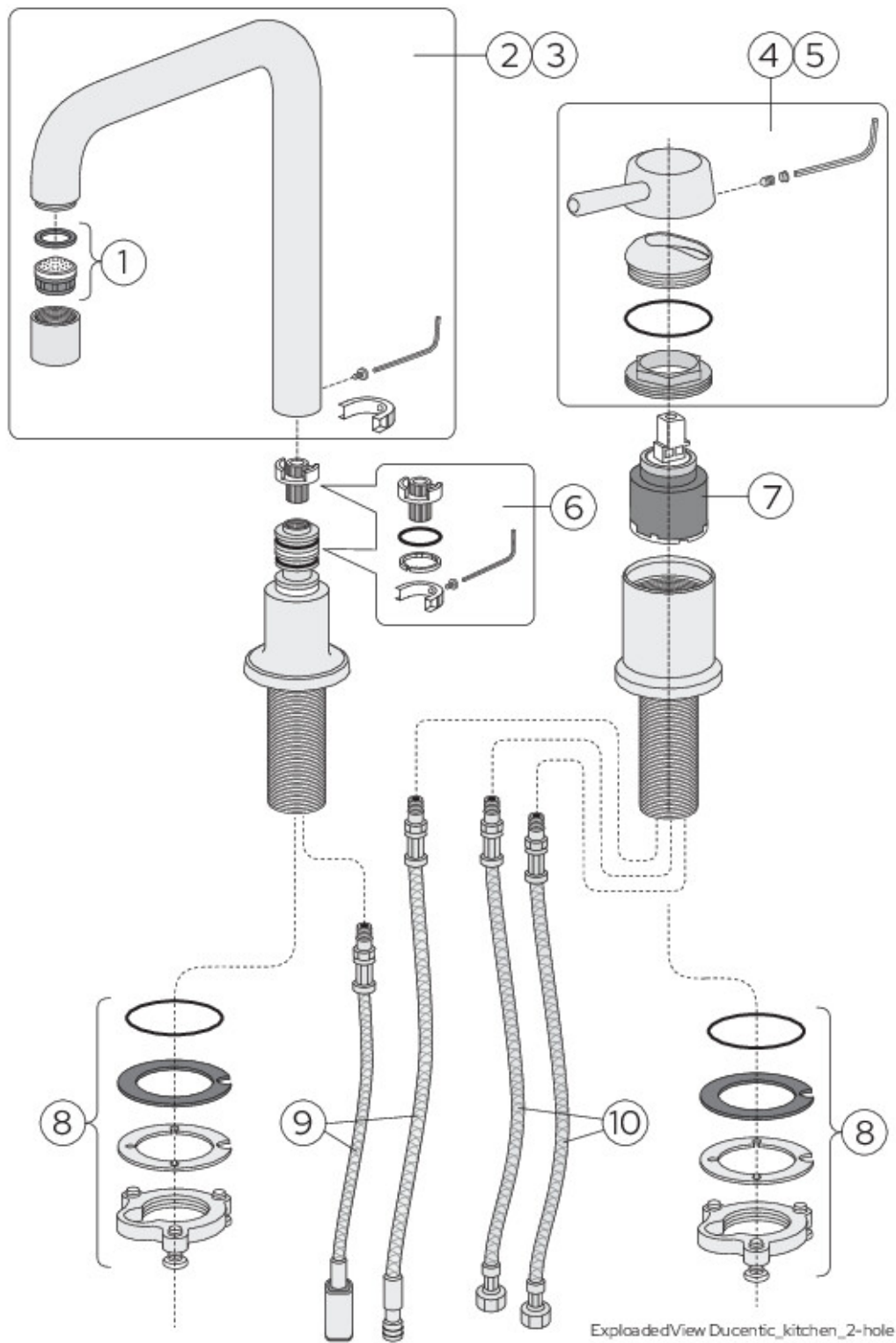
## Energiamerkintä ja -sertifiointi



## Tekniset tiedot

- Max. tap capacity (at 300 kPa): 0,095 l/s



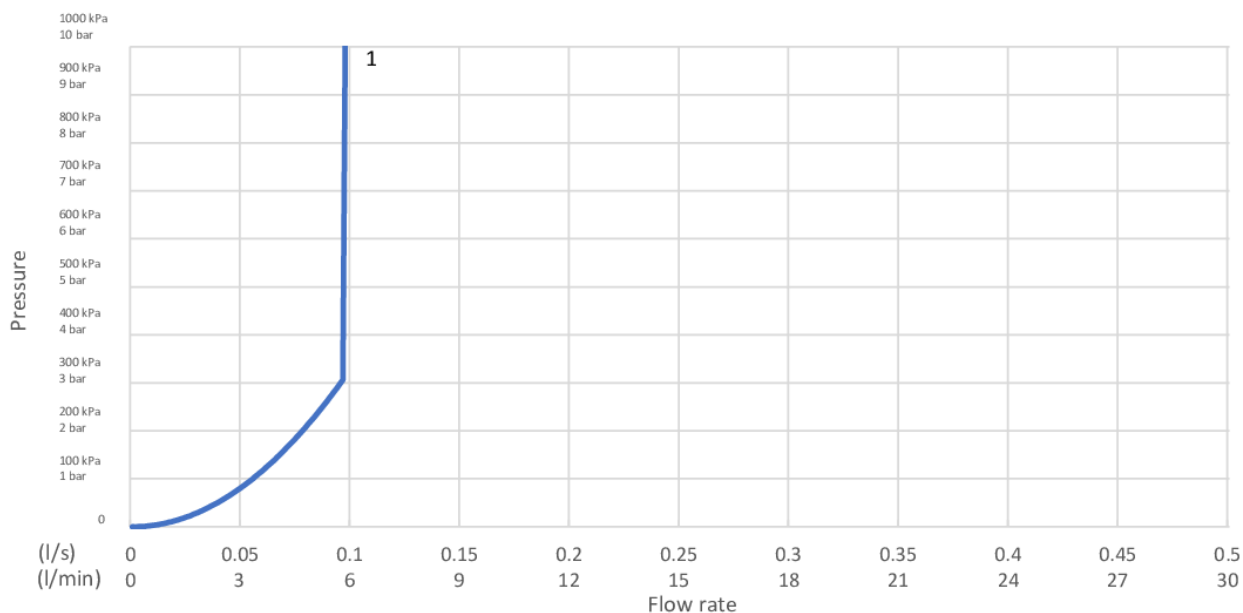


Nr.	Tuote	Art.nr.
-----	-------	---------

# GUSTAVSBERG/

## FLOW CHART/

### Ducentic washbasin mixer



**1. Max flow**

#### 1. Max flow

- Flowrate at 300 kPa:	0,095 l/s
- Pressure at flow 0,1 l/s:	N/A
- Pressure at flow 0,2 l/s:	N/A
- Pressure at flow 0,33 l/s:	N/A

Rev, 1, 2025-03-13 Gustavsberg Labb

Villeroy & Boch Gustavsberg AB / Box 400, 134 29 Gustavsberg / Phone +46 (0)8-570 391 00 / [www.gustavsberg.com](http://www.gustavsberg.com) / [info@gustavsberg.com](mailto:info@gustavsberg.com)