



Livskvalitet siden 1825

# Servantbatteri Ducentic

Krom, dobbelt hull

## Produktets funksjoner

BLYFRITT



- Laget i forbindelse med Gustavsbergs 200-årsjubileum, for å feire arven med håndverk og design
- Svingbar tut, kan låses til 0, 60 eller 110 grader
- Inneholder mindre enn 0,1% bly

## Artikkelnummer

NRF-nr.	Art.nr.	EAN
1440236	GB41217251	7391530087788

## Informasjon om pakking

Lengde: 220 mm | Bredde: 375 mm | Høyde: 75 mm

Vekt: 1.43 kg

Antall i pakken: 1 st

## Montering og vedlikehold

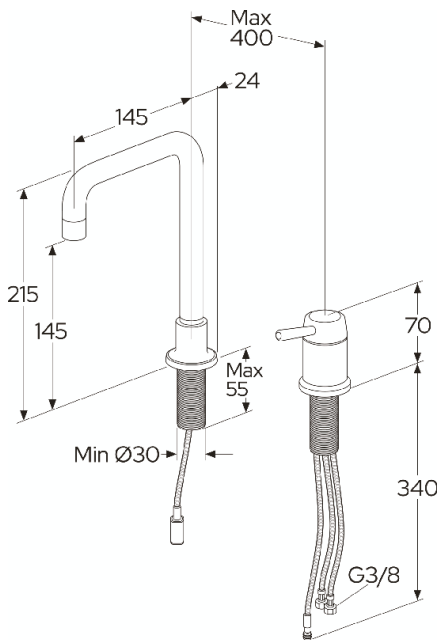
Før installasjonen må ledningene rengjøres. Kran er koblet til kaldvannsledningen til høyre og varmtvannsledningen til venstre. Vanntrykk: maks 1000 kPa, min 50 kPa. Varmtavnstemperaturen maks: 70 C, min 45 C. Vi er ikke ansvarlig for feil som står ved feil installasjon.

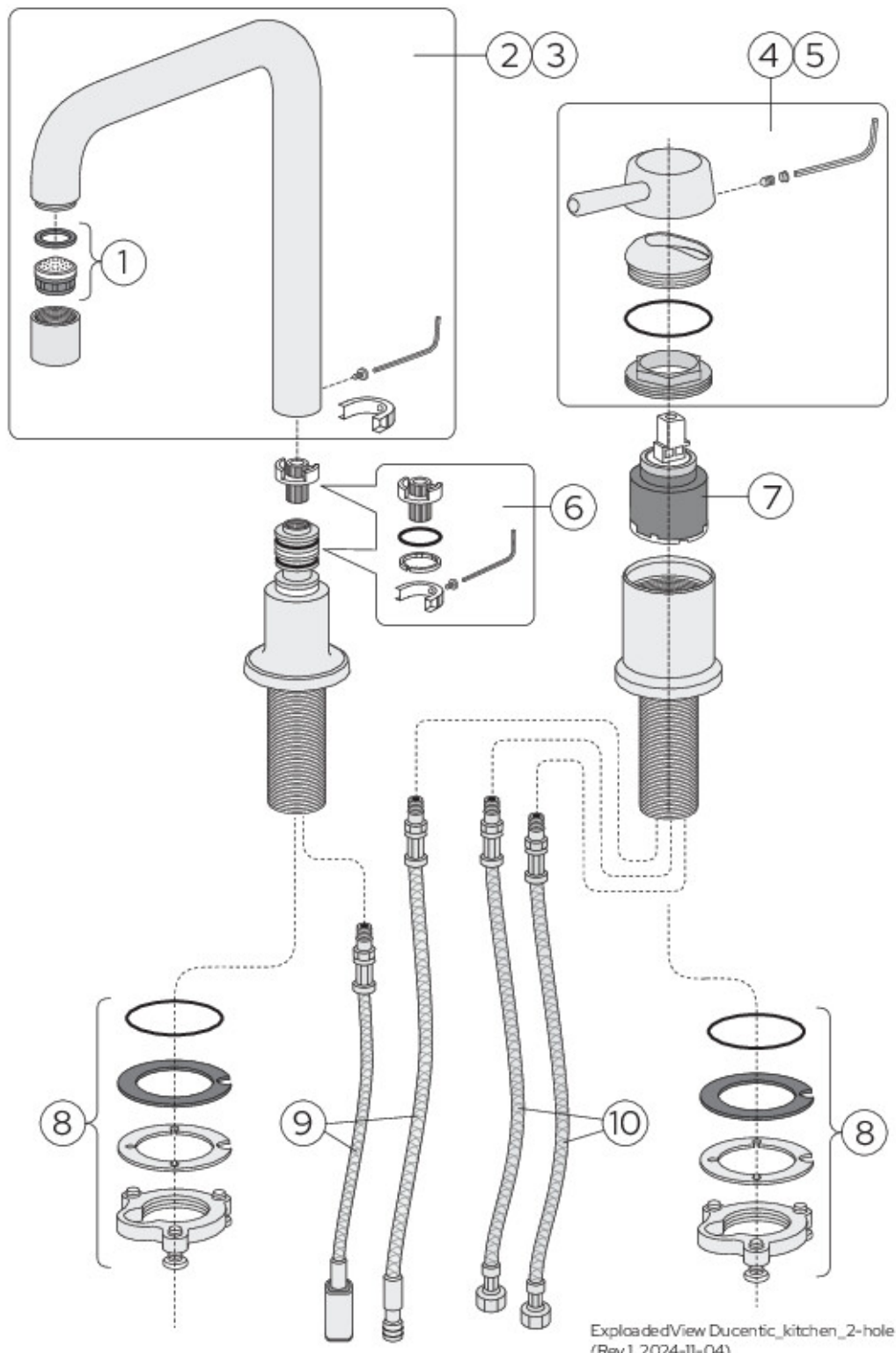
## Energimerking og sertifiseringer



## Teknisk informasjon

- Max. tap capacity (at 300 kPa): 0,095 l/s





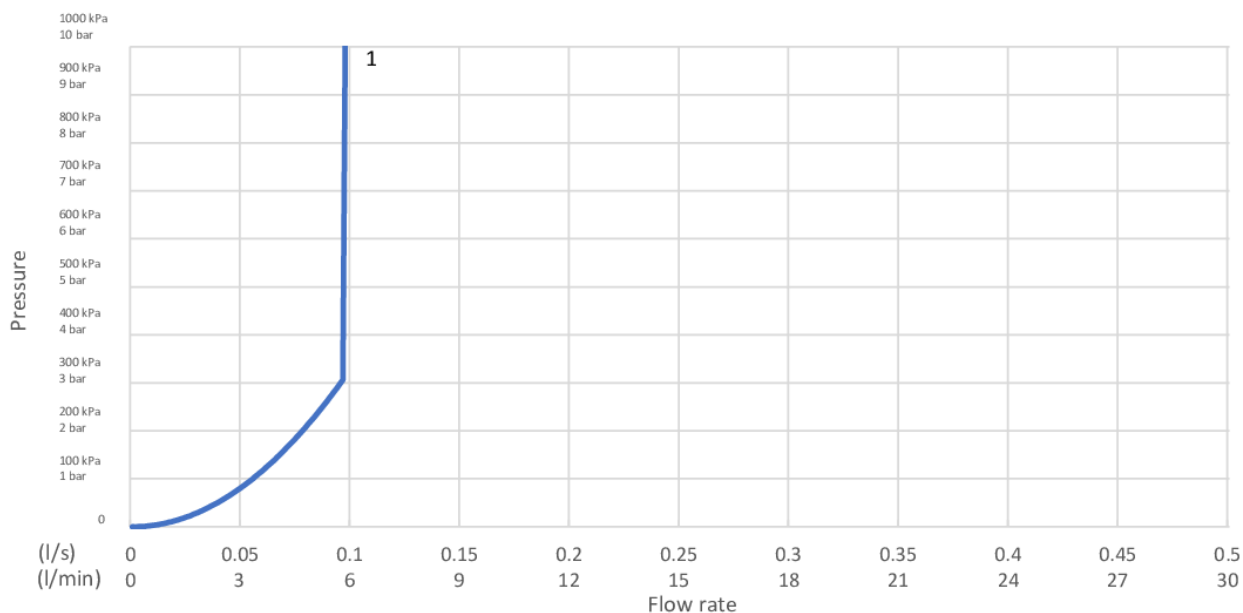
ExplodedView Ducentic\_kitchen\_2-hole  
(Rev I. 2024-11-04)

Nr.	Produkt	NRF-nr.	Art.nr.
-----	---------	---------	---------

# GUSTAVSBERG/

## FLOW CHART/

### Ducentic washbasin mixer



**1.** Max flow

#### 1. Max flow

- Flowrate at 300 kPa:	0,095 l/s
- Pressure at flow 0,1 l/s:	N/A
- Pressure at flow 0,2 l/s:	N/A
- Pressure at flow 0,33 l/s:	N/A

Rev, 1, 2025-03-13 Gustavsberg Labb

Villeroy & Boch Gustavsberg AB / Box 400, 134 29 Gustavsberg / Phone +46 (0)8-570 391 00 / [www.gustavsberg.com](http://www.gustavsberg.com) / [info@gustavsberg.com](mailto:info@gustavsberg.com)