



Quality of life since 1825

Dušas kolonna Estetic Round

160 c-c

Produkta īpašības

SMART INSIDE SAFE TOUCH



- Including smart shelf for more storage space
- Maintains even water temperature during pressure and temperature changes
- Combines nicely with our various shower sets

Article number

Art.nr.
GB41208430

EAN
7391530076133

Pakuotēs informācija

Garums: 745 mm | Platums: 368 mm | Augstums: 94 mm

Svoris: 4.91 kg

Pakuotēs numeris: 1 pc

Montāža un kopšana

Pirms uzstādīšanas caurules ir jāpievada līdz ūdens jaucējkrānam. Ūdens jaucējkrāns tiek pievienots aukstā ūdens padeves caurulei labajā pusē un karstā ūdens padeves caurulei kreisajā pusē. Ūdens spiediens: maks. 1000 kPa, min. 50 kPa. Karstā ūdens temperatūra: maks. 80 °C, min. 45 °C. Ņemiet vērā, ka mēs neuzņemamies atbildību par bojājumiem, kas radušies nepareizas uzstādīšanas rezultātā.

Enerģijas marķējums un sertifikāti



CERTIFIERING
KONTROLL



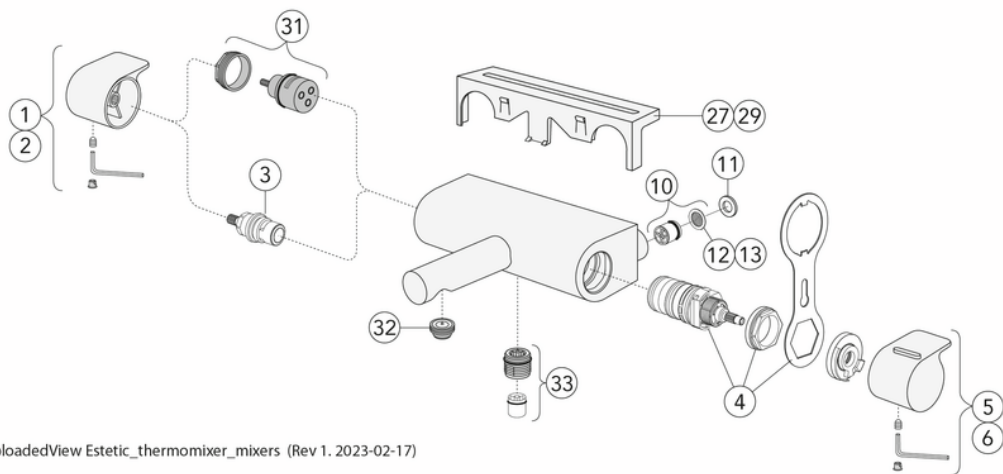
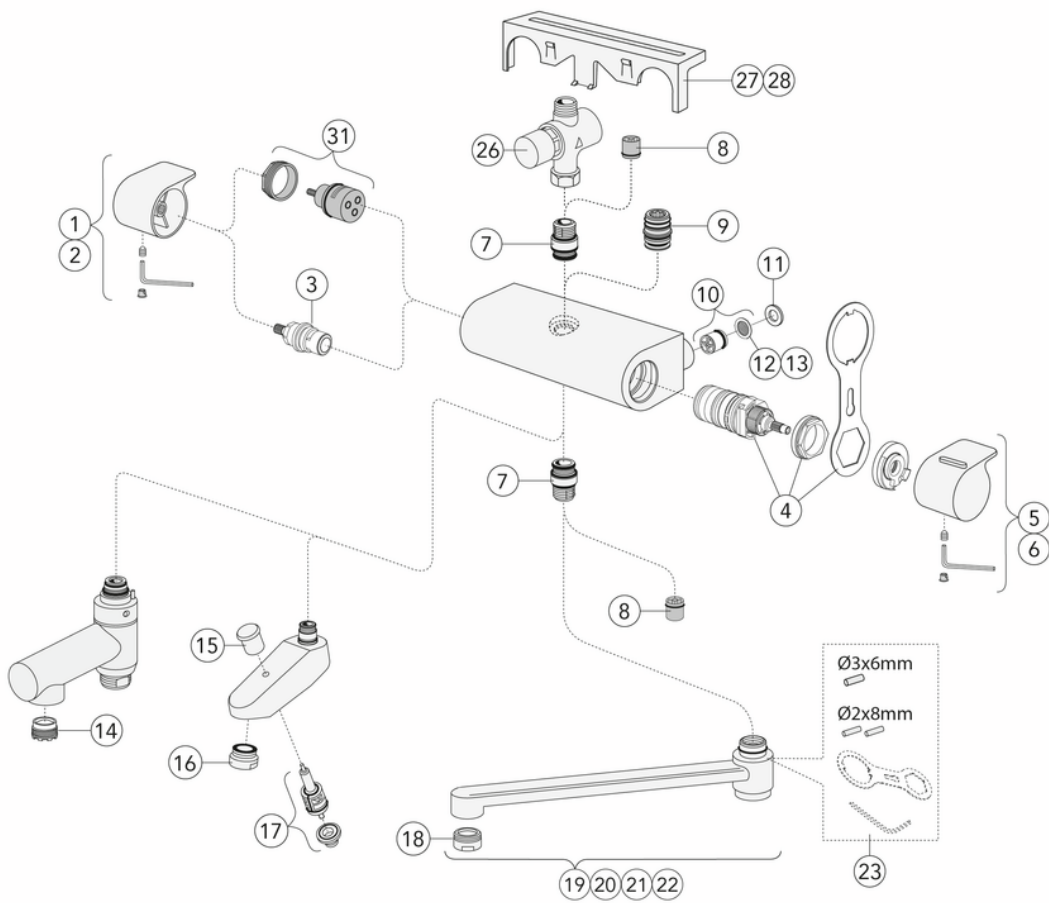
Denna produkt är anpassad till
Branschregler Saker Vatteninställning
2021:1. Leverantören garanterar
produktens funktion om branschreglerna
och monteringsanvisningarna följs.



Techninē informācija

- Max. tap capacity (at 300 kPa): 0,425 l/s
- Pressure loss with flow (0,33 l/s) 181 kPa
- Standarta savienojuma dimensija: 160 c-c

Atsarginės dalys



ExplodedView Estetic_thermomixer_mixers (Rev 1. 2023-02-17)

Nr.	Produkta	Art.nr.
1	Rokturis Estetic apjomam	GB4165023301
2	Rokturis Estetic apjomam	GB416502335301
3	Plūsmas regulators Estetic	GB4165029301
4		GB41638334 01
5	Rokturis Estetic temperatūrai	GB4165023501
6	Rokturis Estetic, matēts melns, temperatūrai	GB416502355301
7	Nipelis New Nautic	GB4165020401
8		GB41634719 01
9	Nipelis New Nautic	GB4165020601
10		GB41632698 02
11	Starplika New Nautic	GB41650355
12		GB41635633 02
13		GB41635633 10
14		GB41638542 01
15		GB41636822 01
16		GB41634555 01
17		GB41636577 01
18		GB41630131 01
19	Grozāms snīpis 85 mm	GB41650279
20	Grozāms snīpis 150 mm	GB41650282
21	Grozāms snīpis 250 mm	GB41650285
22	Grozāms snīpis 350 mm	GB41650288
23		GB41633972
26	Laika atskaites vārsts	GB41639716
27	Plaukts	GB41650052
28	Plaukts	GB4165005253
29	Rokturis New Nautic apjomam	GB4165036301
31	Plūsmas sadalītājs New Nautic	GB4165021301
32	Aerators	GB4165021001
33		GB41634756 01
35		GB41634577
36		GB41638998 02
37	Savienojuma nipelis, pilnīgs	GB41632815

GUSTAVSBERG/

FLOW CHART/

Thermostatic Mixers, Shower Columns, Spout 350 mm



- 1. Max flow (bath- and shower outlet)
- 2. Head shower GB41103230, GB41103235
- 3. Hand shower GB41103230, GB41103235
- 4. Spout GB41650288 (350 mm)

1. Max flow (bath- and shower outlet)		2. Head shower GB41103230, GB41103235	
- Flow rate at 300 kPa:	0,465 l/s	- Flow rate at 300 kPa:	0,425 l/s
- Pressure at flow 0,1 l/s:	14 kPa	- Pressure at flow 0,1 l/s:	17 kPa
- Pressure at flow 0,2 l/s:	56 kPa	- Pressure at flow 0,2 l/s:	66 kPa
- Pressure at flow 0,33 l/s:	151 kPa	- Pressure at flow 0,33 l/s:	181 kPa

3. Hand shower GB41103230, GB41103235		4. Spout GB41650288 (350 mm)	
- Flow rate at 300 kPa:	0,175 l/s	- Flow rate at 300 kPa:	0,273 l/s
- Pressure at flow 0,1 l/s:	98 kPa	- Pressure at flow 0,1 l/s:	40 kPa
- Pressure at flow 0,2 l/s:	392 kPa	- Pressure at flow 0,2 l/s:	161 kPa
- Pressure at flow 0,33 l/s:	N/A	- Pressure at flow 0,33 l/s:	437 kPa

Rev, 1, 2022-12-28 Gustavsberg Labb

Villeroy & Boch Gustavsberg AB / Box 400, 134 29 Gustavsberg / Phone +46 (0)8-570 391 00 / www.gustavsberg.com / info@gustavsberg.com