



Quality of life since 1825

# Suihkusetti New Nautic 2.2

Lyijytön, energialuokka A, 160 c-c

## Tuotteen ominaisuudet

SMART INSIDE

SAFE TOUCH

LYIJYTTÖMÄT  
HANAT



- Contains less than 0.1% lead
- Safe Touch reduces the heat on the front of the mixer
- Maintains even water temperature during pressure and temperature changes

## Artikkelien numero

Art.nr.  
GB412023300

EAN  
7391530076348

## Pakkaustiedot

Pituus: 780 mm | Leveys: 226 mm | Korkeus: 90 mm

Paino: 4.48 kg

Pakkauksen numero: 1 pc

## Kokoaminen & hoito

Putket on huuhdottava ennen asennusta. Hana kytketään oikealta kylmävesijohtoon ja vasemmalta kuumavesijohtoon. Vedenpaine: enintään 1000 kPa, vähintään 50 kPa. Kuuman veden lämpötila: enintään 80 °C, vähintään 45 °C. Huomaathan, että emme vastaa vahingoista, jotka johtuvat virheellisestä asennuksesta.

## Energiamerkintä ja -sertifiointi



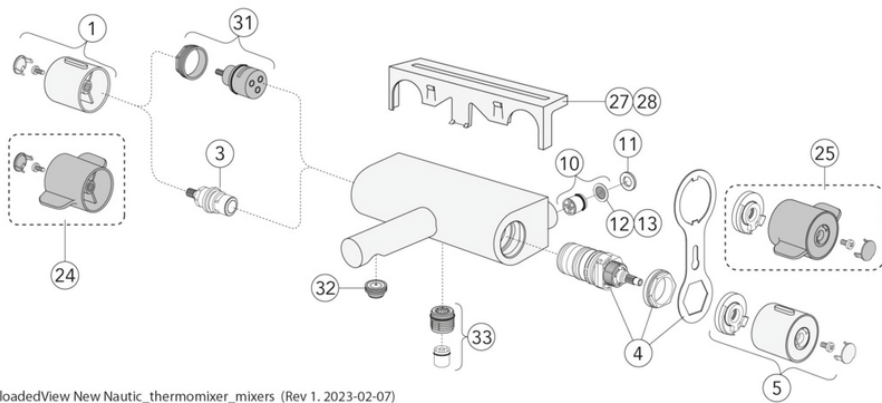
## Tekniset tiedot

- Max. tap capacity (at 300 kPa): 0,117 l/s
- Pressure loss with flow (0,1 l/s) 220 kPa
- Tuotteen CO2e jalanjälki: 38,47 kg
- Liitäntäkoko: 160 c-c

# Varaosat



ExplodedView New Nautic\_thermomixer\_mixers (Rev 1. 2023-02-07)

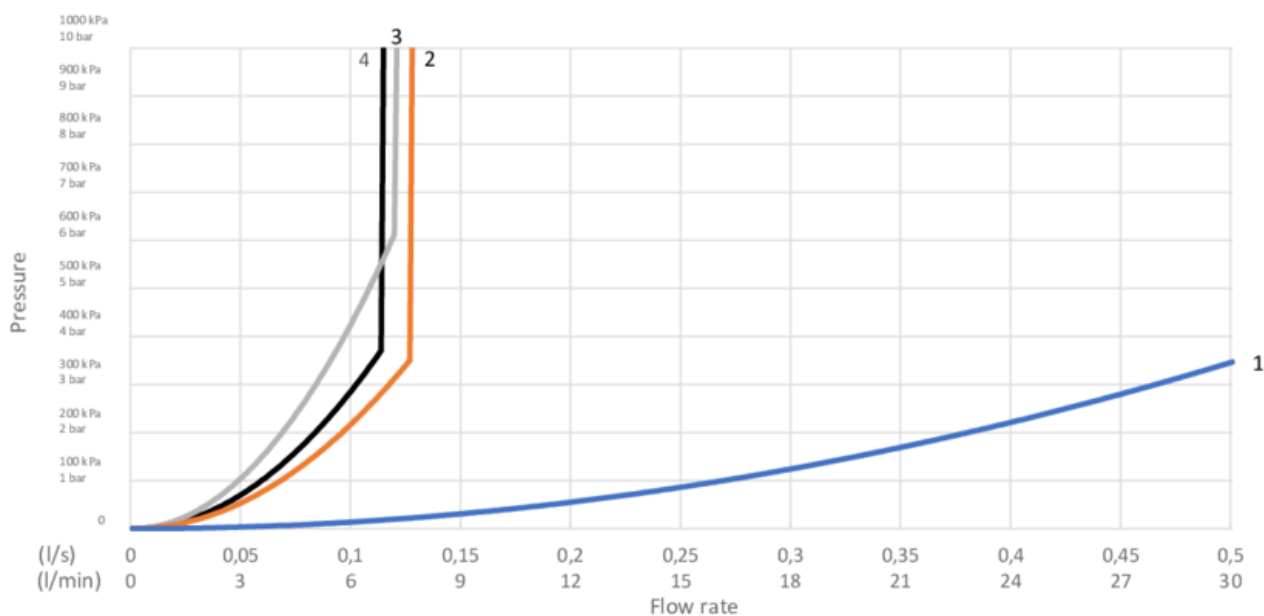


Nr.	Tuote	Art.nr.
1	Kahva Nautic – määrä	GB4165021701
3	Ohjain Nautic	GB41650292001
4		GB41638334 01
5	Kahva Nautic – lämpötila	GB4165021901
7	Nippa Nautic	GB4165020401
8		GB41634719 01
9	Nippa Nautic	GB4165020601
10		GB41632698 02
11	Tiiviste Nautic	GB41650355
12		GB41635633 02
13		GB41635633 10
14		GB41638542 01
15		GB41636822 01
16		GB41634555 01
17	Vaihdin	GB41636577 01
18		GB41630131 01
19	Kääntyvä juoksuputki 85 mm	GB41650279
20	Kääntyvä juoksuputki 150 mm	GB41650282
21	Kääntyvä juoksuputki 250 mm	GB41650285
22	Kääntyvä juoksuputki 350 mm	GB41650288
23		GB41633972
24	Kahva Nautic Care – määrä	GB4165022101
25	Kahva Nautic Care – lämpötila	GB4165022301
26	Ajastettu painoventtiili	GB41639716
27	Hylly	GB41650052
28	Hylly	GB4165005253
29	Kahva New Nautic – määrä	GB4165036301
30	Vaihdin N Nautic	GB4165035201
31	Vaihdin N Nautic	GB4165021301
32	Ilmastin	GB4165021001
33		GB41634756 01
35		GB41634577
36		GB41638998 02
37	Liitännänpipa, valmiiksi koottu	GB41632815

# GUSTAVSBERG/

## FLOW CHART/

### New Nautic Energy Shower Set



- 1. Max flow (bath- and shower outlet)
- 2. Head shower max flow
- 3. Head shower eco flow
- 4. Hand shower

1. Max flow (bath- and shower outlet)		2. Head shower max flow	
- Flow rate at 300 kPa:	0,465 l/s	- Flow rate at 300 kPa:	0,117 l/s
- Pressure at flow 0,1 l/s:	14 kPa	- Pressure at flow 0,1 l/s:	220 kPa
- Pressure at flow 0,2 l/s:	56 kPa	- Pressure at flow 0,2 l/s:	N/A
- Pressure at flow 0,33 l/s:	151 kPa	- Pressure at flow 0,33 l/s:	N/A

3. Head shower eco flow		4. Hand shower	
- Flow rate at 300 kPa:	0,083 l/s	- Flow rate at 300 kPa:	0,102 l/s
- Pressure at flow 0,1 l/s:	432 kPa	- Pressure at flow 0,1 l/s:	290 kPa
- Pressure at flow 0,2 l/s:	N/A	- Pressure at flow 0,2 l/s:	N/A
- Pressure at flow 0,33 l/s:	N/A	- Pressure at flow 0,33 l/s:	N/A

Rev, 1, 2022-12-22 Gustavsberg Labb

Villeroy & Boch Gustavsberg AB / Box 400, 134 29 Gustavsberg / Phone +46 (0)8-570 391 00 / [www.gustavsberg.com](http://www.gustavsberg.com) / [info@gustavsberg.com](mailto:info@gustavsberg.com)