



Livskvalitet sedan 1825

# Takdusch Ducentic

160 c-c, Polerad mässing

## Produktegenskaper

- Inspirerad av traditionell och modern design
- Härlig duschupplevelse
- Finns i polerad mässing och krom

## Artikelnummer

RSK-nr.	Art-nr.	EAN
8283735	GB4120703619	7391530088051

## Förpackningsinformation

Längd: 745 mm | Bredd: 368 mm | Höjd: 94 mm  
Vikt: 5.6 kg  
Antal i förpackning: 1 st

## Montering & Skötsel

Före installation måste ledningarna vara renspolade fram till blandaren. Blandaren ansluts med kallvattenledningen till höger och varmvattenledningen till vänster. Vattentryck: max 1000 kPa, min 50 kPa. Varmvattentemperatur max: 80°C, min 45°C. Vi ansvarar ej för fel som uppstått på grund av felaktig montering.

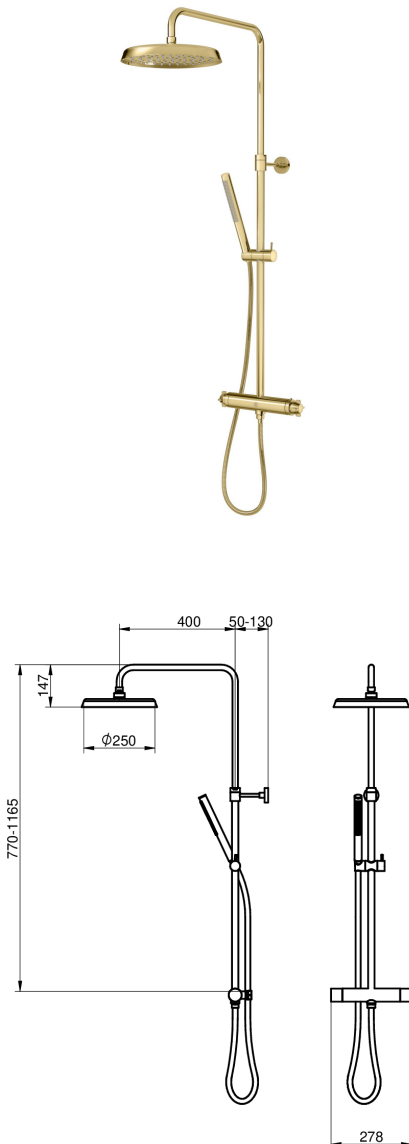
## Energimärkning och certifieringar



CERTIFIERING  
KONTROLL



Denna produkt är anpassad till  
Branschregler Saker Vatteninstallation  
2025:1. Leverantören garanterar  
produktens funktion om branschreglerna  
och monteringsanvisningarna följs.



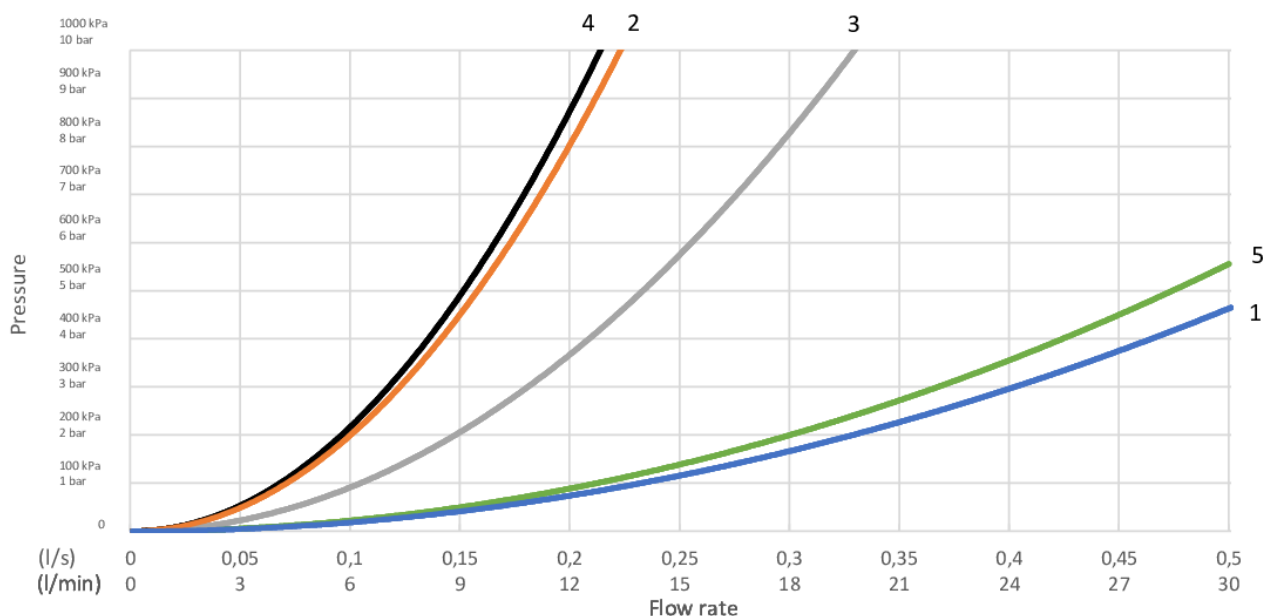
## Teknisk information

- Max. tap capacity (at 300 kPa): 0,402 l/s
- Pressure loss with flow (0,33 l/s) 203 kPa

# GUSTAVSBERG/

## FLOW CHART/

### Ducentic shower column



- 1. Max flow (bath and shower outlet)
- 2. Ducentic hand shower
- 3. Ducentic head shower
- 4. Ducentic hand shower + diverter spout GB41650638
- 5. Diverter spout GB41650638, bath outlet

<b>1. Max flow (bath and shower outlet)</b> - Flow rate at 300 kPa: 0,402 l/s - Pressure at flow 0,1 l/s: 19 kPa - Pressure at flow 0,2 l/s: 74 kPa - Pressure at flow 0,33 l/s: 203 kPa	<b>2. Ducentic hand shower</b> - Flow rate at 300 kPa: 0,122 l/s - Pressure at flow 0,1 l/s: 203 kPa - Pressure at flow 0,2 l/s: 811 kPa - Pressure at flow 0,33 l/s: N/A

<b>3. Ducentic head shower</b> - Flow rate at 300 kPa: 0,18 l/s - Pressure at flow 0,1 l/s: 93 kPa - Pressure at flow 0,2 l/s: 370 kPa - Pressure at flow 0,33 l/s: N/A	<b>4. Ducentic hand shower + diverter spout GB41650638</b> - Flow rate at 300 kPa: 0,117 l/s - Pressure at flow 0,1 l/s: 220 kPa - Pressure at flow 0,2 l/s: 882 kPa - Pressure at flow 0,33 l/s: N/A

<b>5. Diverter spout GB41650638, bath outlet</b> - Flow rate at 300 kPa: 0,367 l/s - Pressure at flow 0,1 l/s: 22 kPa - Pressure at flow 0,2 l/s: 89 kPa - Pressure at flow 0,33 l/s: 243 kPa
---

Rev, 1, 2025-12-16 Gustavsberg Lab

Gustavsberg AB / Box 400, 134 29 Gustavsberg / Phone +46 (0)8-570 391 00 / www.gustavsberg.com / info@gustavsberg.com