



Quality of life since 1825

# Vonios maišytuvas „Ducentic“

150 c-c

## Produkto savybės

- Įkvėptas tradicinio ir modernaus dizaino
- Maloni prausimosi vonioje patirtis
- Galima rinktis poliruoto žalvario ir chromuotą

## Prekės numeris

Art.nr.  
GB41217032

EAN  
7391530088655

## Informācija par iepakojumu

Ilgis: 290 mm | Plotis: 290 mm | Aukštis: 75 mm  
Svars: 3.13 kg  
Numurs iepakojumā: 1 pc

## Surinkimas ir priežiūra

## Energijos klasės etiketė ir sertifikatai



CERTIFIERING  
KONTROLL

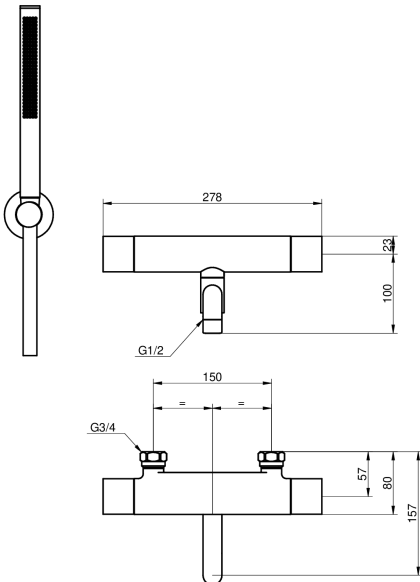


Denna produkt är anpassad till  
Branschregler Säker Vatteninstallation  
2025:1. Leverantören garanterar  
produktens funktion om branschreglerna  
och monteringsanvisningarna följs.



## Tehniskā informācija

- Max. tap capacity (at 300 kPa): 0,352 l/s
- Pressure loss with flow (0,33 l/s) 264 kPa
- Standartinės jungties matmuo: 150



# GUSTAVSBERG/

## FLOW CHART/

### Ducentic shower mixer



- 1. Max flow
- 2. Ducentic hand shower
- 3. Ducentic hand shower + diverter spout GB41650638
- 4. Diverter spout GB41650638, bath outlet

1. Max flow		2. Ducentic hand shower	
- Flow rate at 300 kPa:	0,352 l/s	- Flow rate at 300 kPa:	0,122 l/s
- Pressure at flow 0,1 l/s:	24 kPa	- Pressure at flow 0,1 l/s:	203 kPa
- Pressure at flow 0,2 l/s:	97 kPa	- Pressure at flow 0,2 l/s:	811 kPa
- Pressure at flow 0,33 l/s:	264 kPa	- Pressure at flow 0,33 l/s:	N/A

3. Ducentic hand shower + diverter spout GB41650638		4. Diverter spout GB41650638, bath outlet	
- Flow rate at 300 kPa:	0,102 l/s	- Flow rate at 300 kPa:	0,322 l/s
- Pressure at flow 0,1 l/s:	290 kPa	- Pressure at flow 0,1 l/s:	29 kPa
- Pressure at flow 0,2 l/s:	N/A	- Pressure at flow 0,2 l/s:	116 kPa
- Pressure at flow 0,33 l/s:	N/A	- Pressure at flow 0,33 l/s:	316 kPa

Rev, 1, 2025-12-16 Gustavsberg Lab

Gustavsberg AB / Box 400, 134 29 Gustavsberg / Phone +46 (0)8-570 391 00 / [www.gustavsberg.com](http://www.gustavsberg.com) / [info@gustavsberg.com](mailto:info@gustavsberg.com)