



Livskvalitet sedan 1825

Takdusch Ducentic

150 c-c, Polerad mässing

Produktegenskaper

- Inspirerad av traditionell och modern design
- Härlig duschupplevelse
- Finns i polerad mässing och krom

Artikelnummer

| RSK-nr. | Art-nr. | EAN |
|---------|--------------|---------------|
| 8283739 | GB4121703619 | 7391530088075 |

Förpackningsinformation

Längd: 745 mm | Bredd: 368 mm | Höjd: 94 mm
Vikt: 5.6 kg
Antal i förpackning: 1 st

Montering & Skötsel

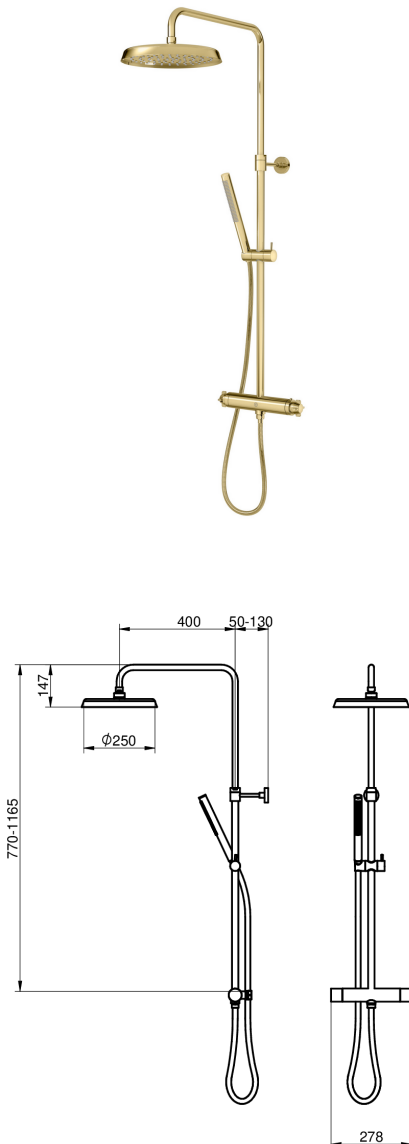
Före installation måste ledningarna vara renspolade fram till blandaren. Blandaren ansluts med kallvattenledningen till höger och varmvattenledningen till vänster. Vattentryck: max 1000 kPa, min 50 kPa. Varmvattentemperatur max: 80°C, min 45°C. Vi ansvarar ej för fel som uppstått på grund av felaktig montering.

Energimärkning och certifieringar



Teknisk information

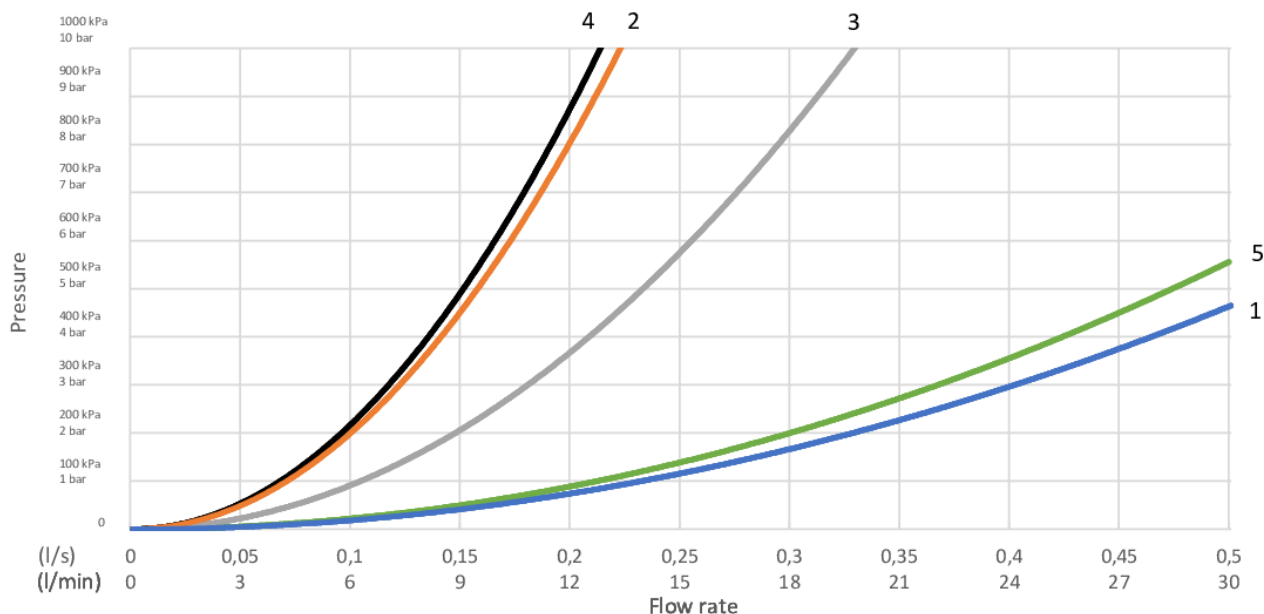
- Max. tap capacity (at 300 kPa): 0,402 l/s
- Pressure loss with flow (0,33 l/s) 203 kPa



GUSTAVSBERG/

FLOW CHART/

Ducentic shower column



- 1. Max flow (bath and shower outlet)
- 2. Ducentic hand shower
- 3. Ducentic head shower
- 4. Ducentic hand shower + diverter spout GB41650638
- 5. Diverter spout GB41650638, bath outlet

| 1. Max flow (bath and shower outlet) | | 2. Ducentic hand shower | |
|--------------------------------------|-----------|------------------------------|-----------|
| - Flow rate at 300 kPa: | 0,402 l/s | - Flow rate at 300 kPa: | 0,122 l/s |
| - Pressure at flow 0,1 l/s: | 19 kPa | - Pressure at flow 0,1 l/s: | 203 kPa |
| - Pressure at flow 0,2 l/s: | 74 kPa | - Pressure at flow 0,2 l/s: | 811 kPa |
| - Pressure at flow 0,33 l/s: | 203 kPa | - Pressure at flow 0,33 l/s: | N/A |

| 3. Ducentic head shower | | 4. Ducentic hand shower + diverter spout GB41650638 | |
|------------------------------|----------|---|-----------|
| - Flow rate at 300 kPa: | 0,18 l/s | - Flow rate at 300 kPa: | 0,117 l/s |
| - Pressure at flow 0,1 l/s: | 93 kPa | - Pressure at flow 0,1 l/s: | 220 kPa |
| - Pressure at flow 0,2 l/s: | 370 kPa | - Pressure at flow 0,2 l/s: | 882 kPa |
| - Pressure at flow 0,33 l/s: | N/A | - Pressure at flow 0,33 l/s: | N/A |

| 5. Diverter spout GB41650638, bath outlet | |
|---|-----------|
| - Flow rate at 300 kPa: | 0,367 l/s |
| - Pressure at flow 0,1 l/s: | 22 kPa |
| - Pressure at flow 0,2 l/s: | 89 kPa |
| - Pressure at flow 0,33 l/s: | 243 kPa |

Rev, 1, 2025-12-16 Gustavsberg Lab

Gustavsberg AB / Box 400, 134 29 Gustavsberg / Phone +46 (0)8-570 391 00 / www.gustavsberg.com / info@gustavsberg.com