



Livskvalitet sedan 1825

# Bad & duschset Ducentic

150 c-c, Polerad mässing

## Produktegenskaper

- Inspirerad av traditionell och modern design
- Komplet med både takdusch och badkarspip
- Förhöjd stång för att passa en lägre installation

## Artikelnummer

RSK-nr.  
8283741

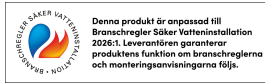
Art-nr.  
GB4121703719

EAN  
7391530088761

## Montering & Skötsel

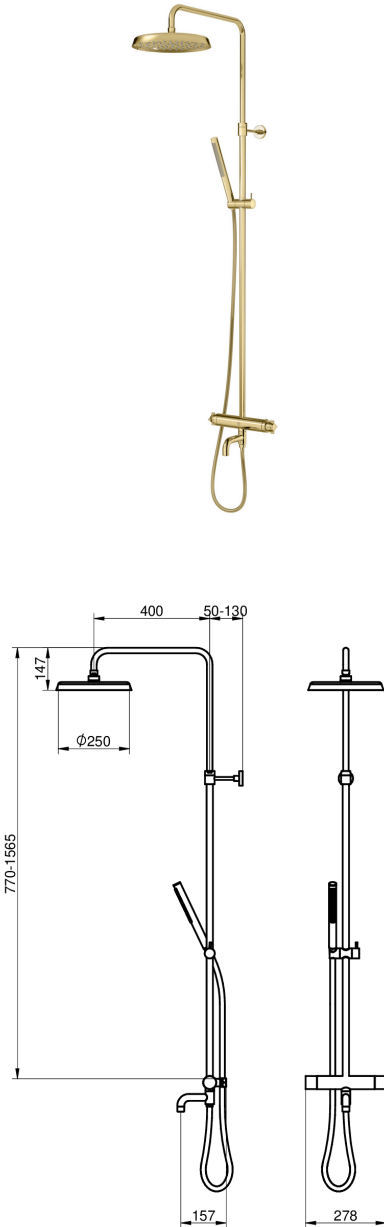
Före installation måste ledningarna vara renspolade fram till blandaren. Blandaren ansluts med kallvattenledningen till höger och varmvattenledningen till vänster. Vattentryck: max 1000 kPa, min 50 kPa. Varmvattentemperatur max: 80°C, min 45°C. Vi ansvarar ej för fel som uppstått på grund av felaktig montering.

## Energimärkning och certifieringar



## Teknisk information

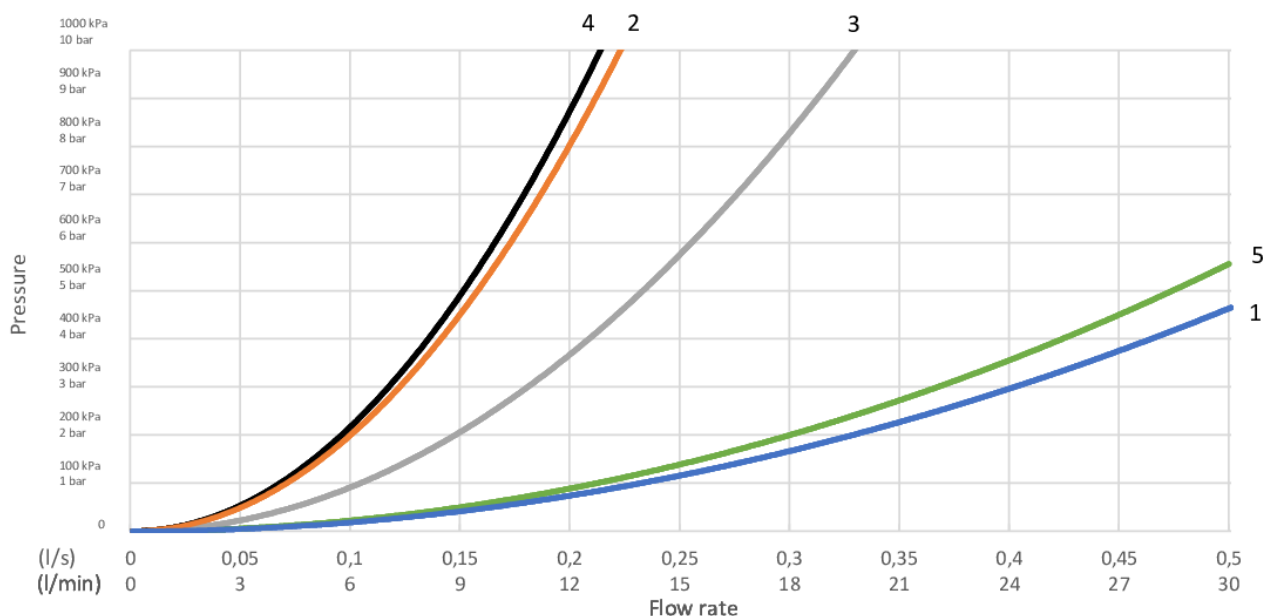
- Max. tap capacity (at 300 kPa): 0,402 l/s
- Pressure loss with flow (0,33 l/s) 203 kPa



# GUSTAVSBERG/

## FLOW CHART/

### Ducentic shower column



- 1. Max flow (bath and shower outlet)
- 2. Ducentic hand shower
- 3. Ducentic head shower
- 4. Ducentic hand shower + diverter spout GB41650638
- 5. Diverter spout GB41650638, bath outlet

| 1. Max flow (bath and shower outlet) | 2. Ducentic hand shower             |
|--------------------------------------|-------------------------------------|
| - Flow rate at 300 kPa: 0,402 l/s    | - Flow rate at 300 kPa: 0,122 l/s   |
| - Pressure at flow 0,1 l/s: 19 kPa   | - Pressure at flow 0,1 l/s: 203 kPa |
| - Pressure at flow 0,2 l/s: 74 kPa   | - Pressure at flow 0,2 l/s: 811 kPa |
| - Pressure at flow 0,33 l/s: 203 kPa | - Pressure at flow 0,33 l/s: N/A    |

| 3. Ducentic head shower             | 4. Ducentic hand shower + diverter spout GB41650638 |
|-------------------------------------|---|
| - Flow rate at 300 kPa: 0,18 l/s    | - Flow rate at 300 kPa: 0,117 l/s                   |
| - Pressure at flow 0,1 l/s: 93 kPa  | - Pressure at flow 0,1 l/s: 220 kPa                 |
| - Pressure at flow 0,2 l/s: 370 kPa | - Pressure at flow 0,2 l/s: 882 kPa                 |
| - Pressure at flow 0,33 l/s: N/A    | - Pressure at flow 0,33 l/s: N/A                    |

| 5. Diverter spout GB41650638, bath outlet |
|---|
| - Flow rate at 300 kPa: 0,367 l/s         |
| - Pressure at flow 0,1 l/s: 22 kPa        |
| - Pressure at flow 0,2 l/s: 89 kPa        |
| - Pressure at flow 0,33 l/s: 243 kPa      |

Rev, 1, 2025-12-16 Gustavsberg Lab

Gustavsberg AB / Box 400, 134 29 Gustavsberg / Phone +46 (0)8-570 391 00 / www.gustavsberg.com / info@gustavsberg.com