



Livskvalitet siden 1825

# Ducentic servantskap 120 cm, 4 skuffer

Brun eik

## Produktets funksjoner

TÅLER FUKT

MØBLER MED  
SOFT CLOSE



- Laget til Gustavsbergs 200-årsjubileum og feirer arven av håndverk og design
- Romslig skuffeplass uten behov for utsparring for vannlås, noe som gir mer plass til oppbevaring
- Myktlukkende skuff med full uttrekk gir full oversikt over innholdet

## Artikkelnummer

Art.nr.  
GB7IDCV2D12AW00

EAN  
7391530093185

## Informasjon om pakking

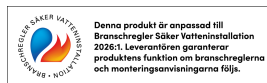
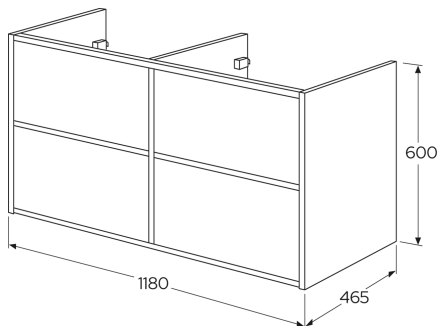
Lengde: 1220 mm | Bredd: 510 mm | Høyde: 615 mm

Vekt: 62.5 kg

Antall i pakken: 1 st

## Montering og vedlikehold

## Energimerking og sertifiseringer



Denne produkt er anpasset til  
Branschregler Saker Vatteninstallation  
2025:1. Leverantören garanterer  
produktens funktion om branschreglerna  
och monteringsanvisningarna följs.