



Quality of life since 1825

Ducentic izlietnes skapītis 100 cm, 2 atvilktnes

Gaišais ozols

Produkta īpašības

IZTURĪGUMS
PRET MITRUMU



KLUSI
AIZVERAMAS
MĒBELES



- Radīts Gustavsberg 200 gadu jubilejai un godina amatniecības un dizaina mantojumu
- Ietilpīga atvilktņu telpa, kurā nav nepieciešams padziļinājums sifonam, nodrošina vairāk vietas uzglabāšanai
- Augšējā atvilktnē ir integrēta elektrības kontaktligzda

Article number

Art.nr.
GB71DCVUD10AR00

EAN
7391530093116

Pakuotēs informācija

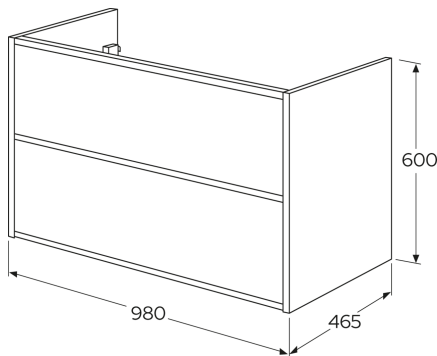
Garums: 1020 mm | Platums: 510 mm | Augstums: 615 mm

Svoris: 39.7 kg

Pakuotēs numeris: 1 pc

Montāža un kopšana

Enerģijas marķējums un sertifikāti



Denna produkt är anpassad till
Branschregler Saker Vatteninstallation
2026:1. Leverantören garanterar
produktens funktion om branschreglerna
och monteringsanvisningarna följs.