



Quality of life since 1825

# Ducentic valamukapp 100 cm, 2 sahtliga

Pruun tamm

## Toote Omadused

NIISKUSKINDEL SOFT CLOSE-  
MÖÖBEL



- Loodud Gustavsbergi 200. aastapäeva puhul, et tähistada käsitöö ja disaini pärandit
- Avar sahtliruum, mis ei vaja sifooni jaoks süvendit, pakkudes rohkem ruumi asjade hoidmiseks.
- Ülemises sahtlis on integreeritud pistikupesa

## Article number

Art.nr.  
GB71DCVUD10AW00

EAN  
7391530093154

## Pakendiinfo

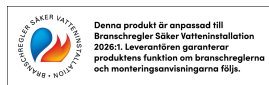
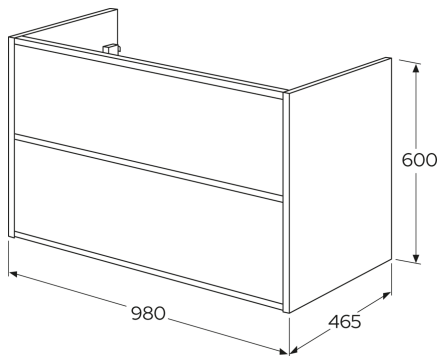
Pikkus: 1020 mm | Laius: 510 mm | Kõrgus: 615 mm

Kaal: 39.7 kg

Number pakendis: 1 pc

## Paigaldus ja hooldus

## Energiamärgistus ja vastavustunnistused



Denne produkt är anpassad till  
Branschregler Säker Vatteninstallation  
2025:1. Leverantören garanterar  
produktens funktion om branschreglerna  
och monteringsanvisningarna följs.