



Quality of life since 1825

# Seinapott Nordic 3730 – HygienicFlush

Soft Close/Quick Release prill-laud

## Toote Omadused



- Valmistatud hügieenilisest ja vastupidavast sanitaarportselanist
- HygienicFlush loputusega, siseservata, mis lihtsustab puhastamist
- Loputab kuni servani, tagades parema hügieeni

## Article number

Art.nr.  
GB113730001030

EAN  
7391530094427

## Pakendiinfo

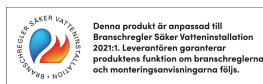
Pikkus: 460 mm | Laius: 405 mm | Kõrgus: 565 mm

Kaal: 19 kg

Number pakendis: 1 pc

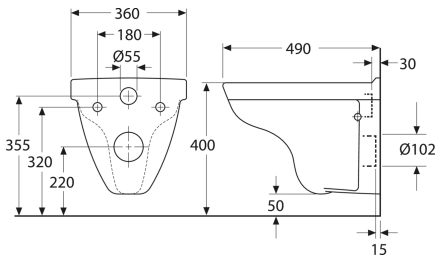
## Paigaldus ja hooldus

## Energiamärgistus ja vastavustunnistused

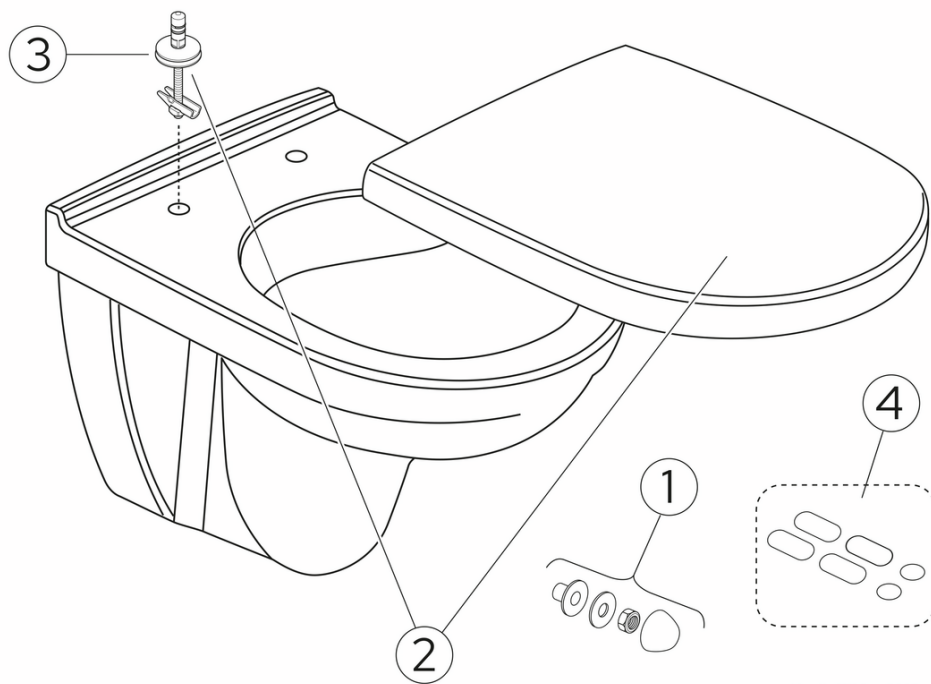


## Tehniline info

- CO<sub>2</sub>e jalajälg: 31,7 kg
- Loputus – vee kogus: 4,5/3 Kahesüsteemne loputus 4,5/3 L
- Ühenduse möödud: c/c 155mm sitsfäste



## Varuosad



Nordic 3730 yr 2026-  
(Rev 1.2026-01-23)

Nr.	Toote	Art.nr.
1	Seina paigalduskomplekt	92185901
2	Inva prill-laud 9M38	9M38S101
3a		GB92241761
3b		GB92242101
3c		GB92242201
3d		GB92242400